

このたびは、YKK AP 商品をご採用いただき、誠にありがとうございます。

お願い

- 組立は、所定のねじを使用して最後まで締め付けてください。締め付け不良は事故の原因になります。

組立・施工の前に…

商品を正しく組立・施工していただくために、説明書の内容をご確認ください。
商品の組立・施工については、必ず本説明書に従ってください。

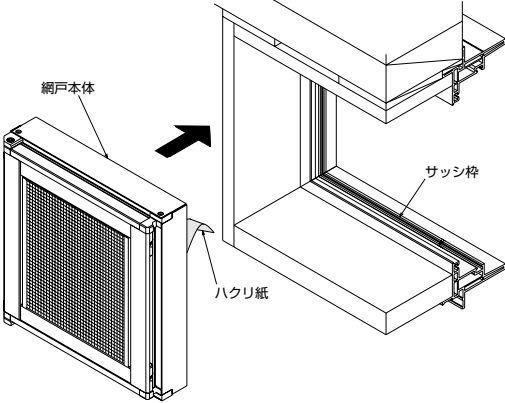
組立・施工の後に…

取扱説明書・使い方&お手入れガイドブックを施主様にお渡しください。

施工方法

■ 網戸本体の取付準備

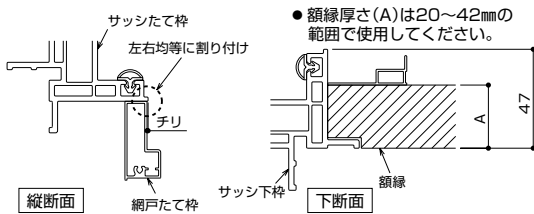
- 1 網戸本体の吊元を決定してください。
(吊元は左右どちらでも使用できます。)



ポイント

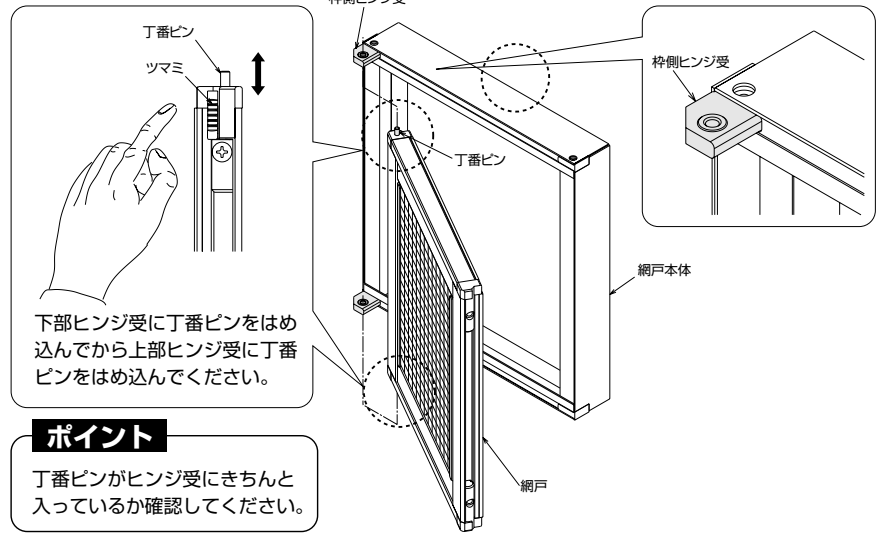
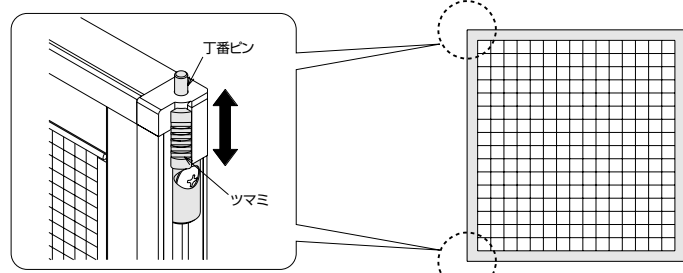
取付け前に必ずサッシ枠の汚れ(ホコリ・油・水・霧など)をよく拭き取ってください。

- 2 網戸本体のハクリ紙をはがし、サッシ枠に貼付けてください。



網戸障子の吊込み

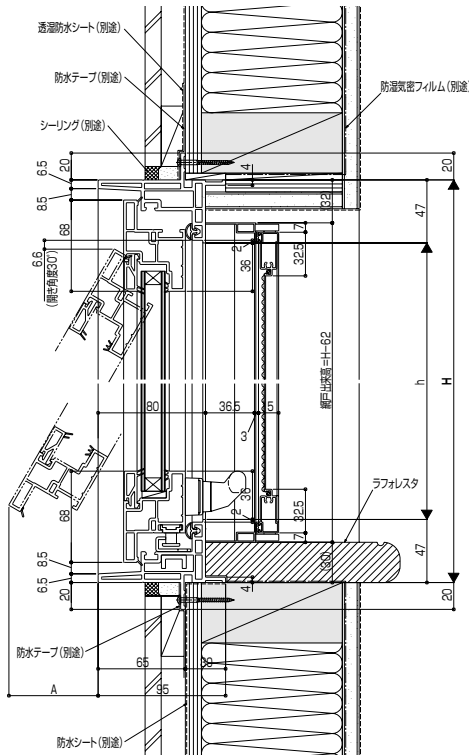
ツマミは網戸たて部上下に各1個づつ付いています。



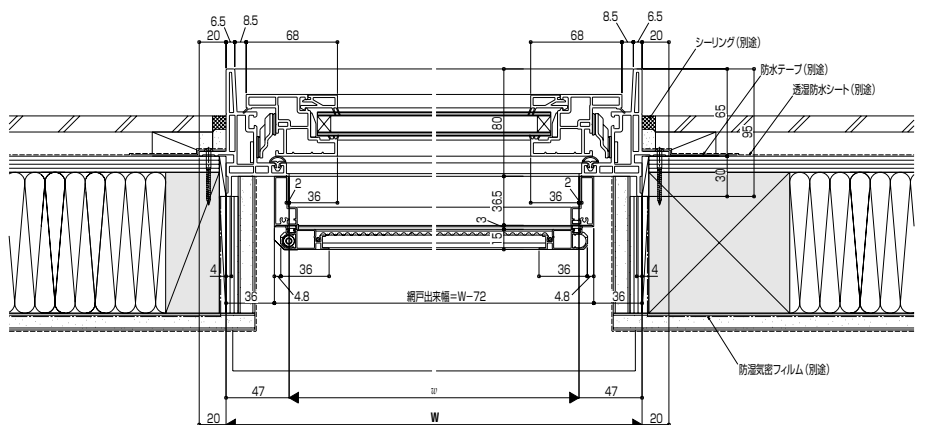
ポイント

丁番ピンがヒンジ受にきちんと入っているか確認してください。

納まり参考図 縮尺 1/10 単位: mm



開き角度	A	
	H=300	H=400
30°	123	172



外觀姿図

