

このたびは、YKK AP 商品をご採用いただき、誠にありがとうございます。

組立・施工の前に…

商品を正しく組立・施工していただくために、説明書の内容をご確認ください。
商品の組立・施工については必ず本説明書に従ってください。

組立・施工の後に…

取扱説明書・使い方&お手入れガイドブックをお施主様にお渡しください。

本説明書は専門知識を有する業者様向けの内容となっております。
誤った方法で作業を行うと、不具合につながるおそれがあります。
作業には危険が伴いますので、専門知識を有する業者様が行ってください。

シーリングは必ず実施してください！(浴室に使用の場合)

「シーリングマーク」で表示している箇所のシーリングは必ず行ってください。
シーリングがされないと、漏水の原因となったり、家屋や家財を傷めるなど重大事故につながるおそれがあります。



お願い

- 商品の組立・取付の際は所定のねじを使用して適正なトルクで締付けてください。
- 取付開口部の水平・垂直、対角寸法およびねじれの無いことを確認してください。取付開口部の精度が悪いと商品本来の機能を発揮させることができません。
- 反り、変形など防止のため、直射日光に当たった状態で放置したり、高温にならないようにしてください。
- 保管・輸送の際は、直接荷重がかからないようご配慮ください。

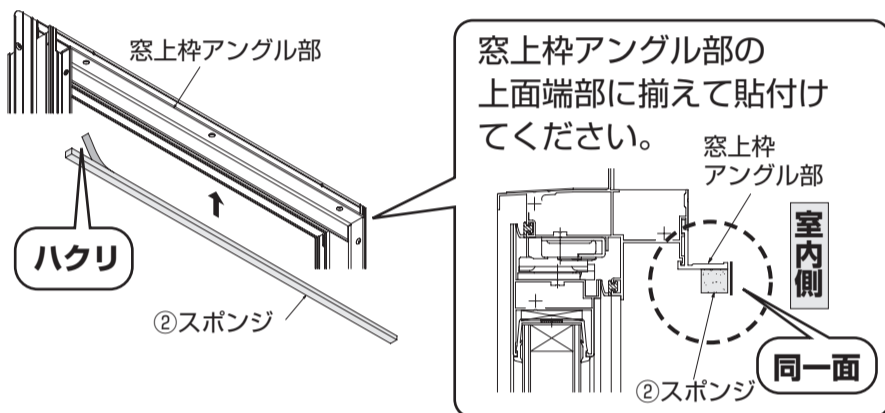
同梱一覧

番号	①	②	③
姿 図			
品 名	丸木ねじ (φ3.1×25)	スポンジ	クリップ
品 番	WR-3125	3K-45064	2K-39087
個 数	2~4	1	1
備 考	網戸固定用	網戸上部防虫用	

*フレミングJ・エイピアJ カムラッチハンドル仕様のみ

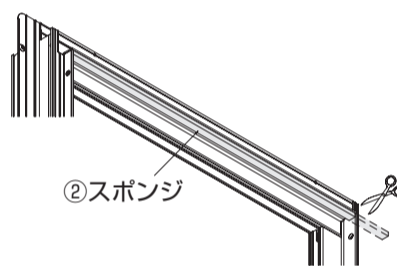
1. スポンジの貼付

窓上枠アングル部にスポンジを貼付けてください。



お願い

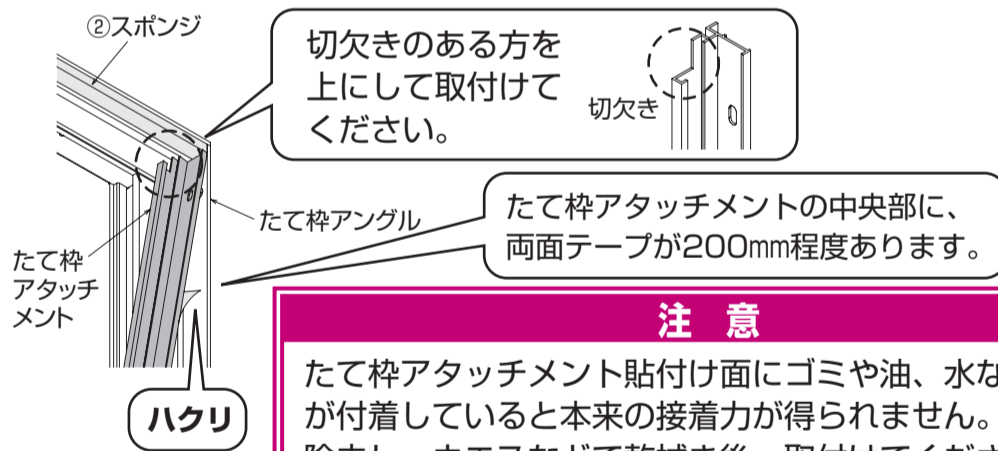
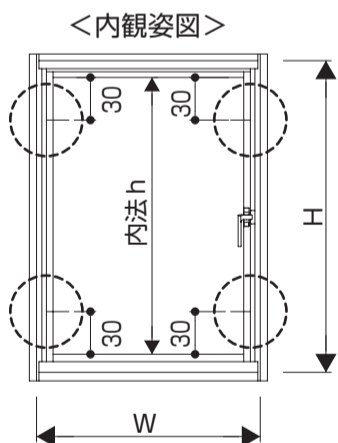
窓枠よりもスポンジが長い場合は、窓枠上枠アングルにあわせてまっすぐにカットしてください。斜めにカットすると光もれの原因になります。



2. たて枠アタッチメントの取付

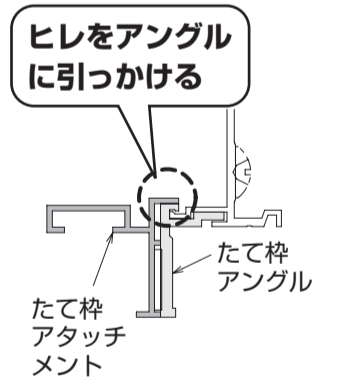
フレミングJ / エイピアJ たてすべり出し窓 カムラッチハンドルの場合

- ①窓たて枠アングルのアングル固定ねじ4本(最上部と最下部)を外してください。
- ②たて枠アタッチメントのハクリ紙をはがし、窓上枠のスポンジに押しあててください。
- ③ヒレをアングルに引っかけて位置決めをし、下基準で取付けてください。

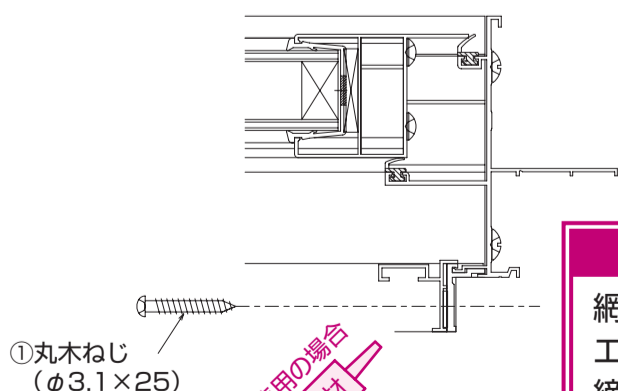


注意

たて枠アタッチメント貼付け面にゴミや油、水などの汚れが付着していると本来の接着力が得られません。汚れを除去し、ウエスなどで乾拭き後、取付けてください。



- ④外したアングル固定ねじの穴とたて枠アタッチメントのガイドの穴をあわせて、網戸本体に同梱の丸木ねじで固定してください。浴室に使用する場合下穴にシーリング材を充てんしてください。



①丸木ねじ (φ3.1×25)

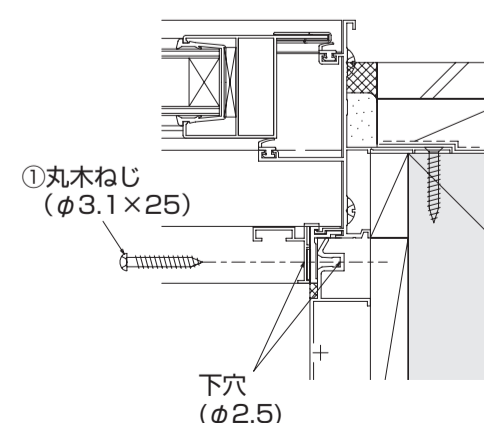
浴室に使用の場合
シーリング材

注意

網戸取付時、電動ドライバー・エアドライバー使用の際は、締付けトルクは以下を目安に設定してください。
1.0N・m(10kgf・cm)程度

アルミ額縁の場合

たて枠アタッチメント取付位置にあわせてφ2.5mmのドリルで下穴をあけてください。

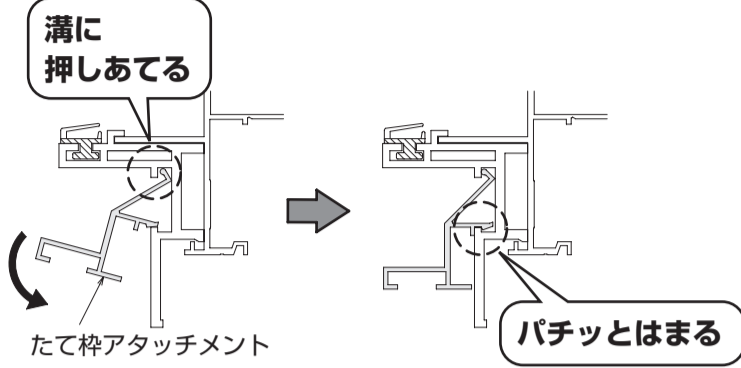
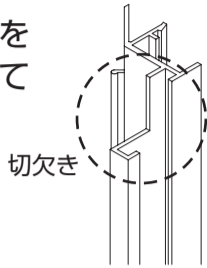


2. たて枠アタッチメントの取付

エピソード /
エイピア J(たてすべり出し窓 カムラッチハンドル以外)の場合

たて枠アタッチメントをサッシたて枠の溝に押しあてて挿入し、**下基準**で取付けてください。

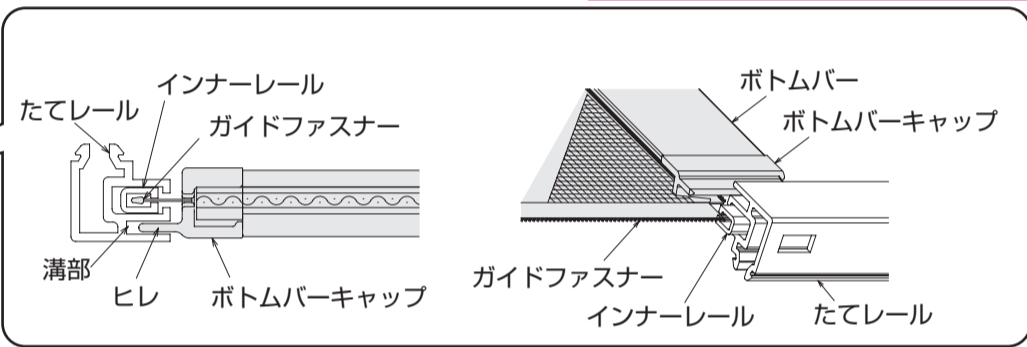
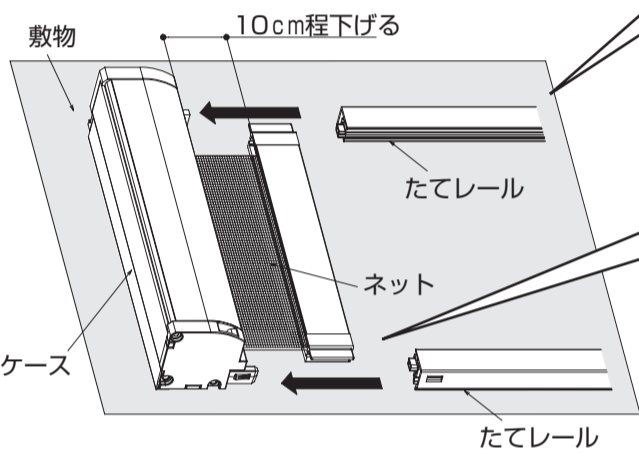
切欠きのある方を上にして取付けてください。



3. 網戸の組立

- ①ボールチェーン(奥側)を引いて、ネットを10cm程下げてください。
- ②ボトムバーキャップのヒレをたてレールの溝部に挿入して、ガイドファスナーをインナーレールに挿入してください。
- ③たてレールをケースに差込んでください。

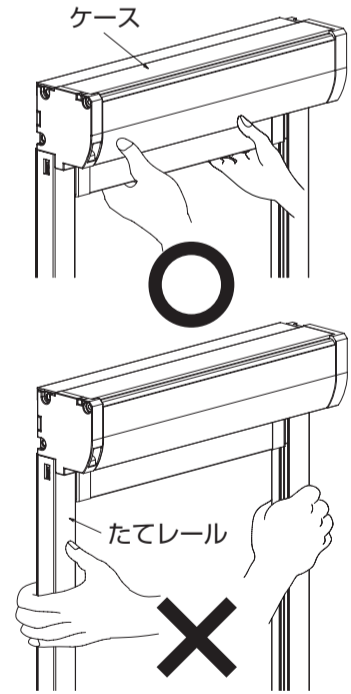
型材によるフローリングなどへのキズ防止のため、敷物などを敷いて作業してください。



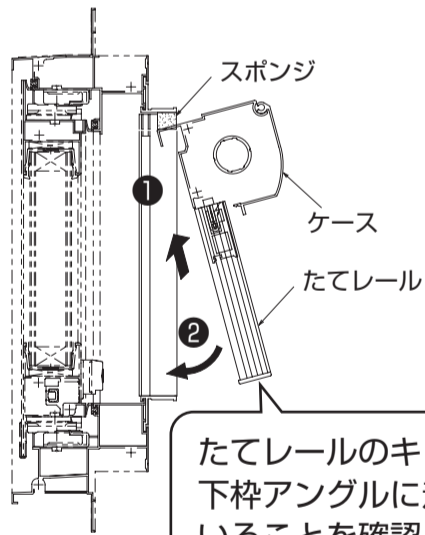
注意
ケースキャップのツメがたてレールの端部加工に引っかかっていることを確認してください。

4. 網戸本体の取付

注意
施工時は、必ずケースを持って作業してください。たてレールを持つと部品が変形・破損するおそれがあります。

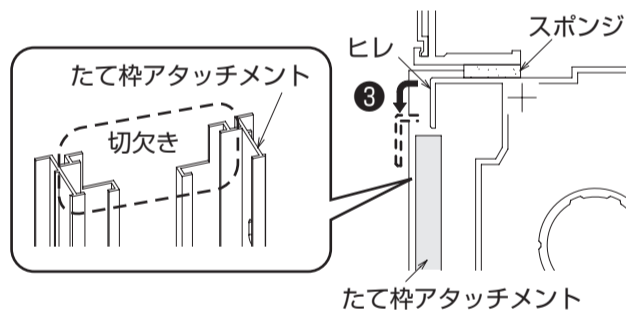


- ①ケースを取付けてください。
①ケースを上押しあててください。
②スポンジをつぶしながら押し込んでください。

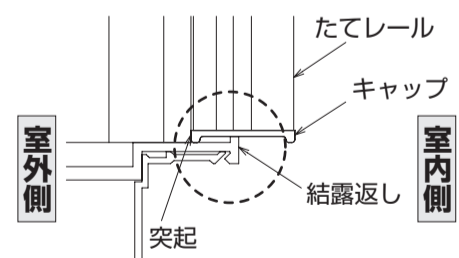


たてレールのキャップが下枠アングルに着地していることを確認してください。

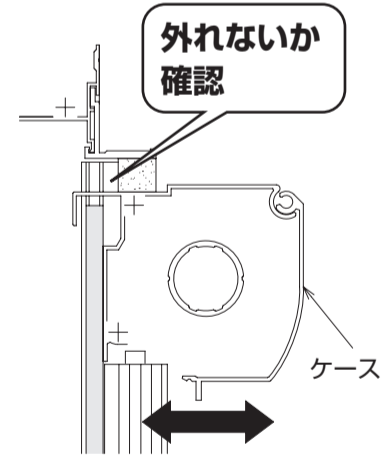
- ③たて枠アタッチメントの切欠きにケースのヒレを引っかけて、下に引下ろして網戸本体を下基準で取付けてください。



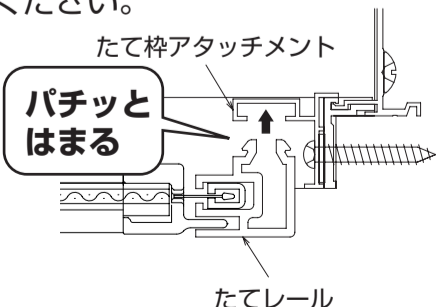
アングルに結露返しがある場合
たてレールのキャップの突起が結露返しよりも室外側になるように取付けてください。



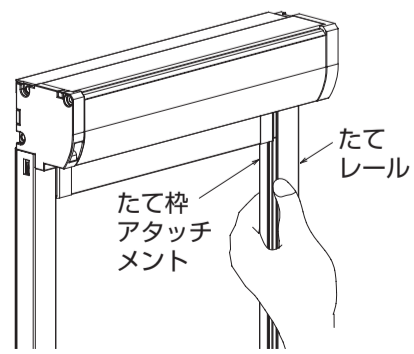
注意
ケースをつかんで内外にゆすり、網戸本体がたて枠アタッチメントの切欠きに引っかかっているかを確認してください。



- ②上部から順に、たてレールをたて枠アタッチメントに押し込んで固定してください。



ポイント
たてレールとたて枠アタッチメントを手ではさみ込むようにして作業してください。



- ③ボールチェーンを操作し、網戸開閉を確認してください。

- ④ボールチェーンにクリップを取付けてください。

