

横引きロール網戸 (XMY-V3)

エピソード NEO たてすべり出し窓

このたびは、YKK AP 商品をご採用いただき、誠にありがとうございます。

- この説明書は、必ず取付される方にお渡しください。
- お施主様向けの取扱説明書は、必ずお施主様にお渡しください。

本説明書は専門知識を有する業者様向けの内容となっております。誤った方法で作業を行うと、不具合につながるおそれがあります。作業には危険が伴いますので、専門知識を有する業者様が行ってください。

注意／お願い

- 本説明書内では、下記の表示を用いて、人身事故や損害を未然に防ぐために守っていただきたい内容を示しています。
- 内容を十分ご理解のうえ、指示を守って商品をお取扱いください。

表示	意味
注意	取扱いを誤った場合、使用者が通院加療の必要な傷害を負うことが想定されるか、または物的損害の発生が想定される危害・損害の程度
お願い	取扱いを誤った場合、使用者が通院加療の必要のない程度の傷害を負うことが想定されるか、または物的損害の発生が想定される危害・損害の程度

注意

● 取扱い・施工上の注意

- 反り、変形防止のため、樹脂部を直射日光に当てた状態で放置したり、高温にならないようにしてください。
- 保管、運搬の際は直接荷重がかからないようご注意ください。
- 取付開口部の水平・垂直・対角寸法およびねじの無いことを確認してください。
取付開口部の精度が悪いと商品本来の機能、性能を発揮できず、家屋の損害の原因になる場合があります。
- 組立・施工は所定のねじを使用し最後まで締付けてください。

● ねじの締付けトルクについて

- 電動ドライバーなどをご使用の際は、適正トルクでねじ留めしてください。
- 締付けトルクは以下を目安に設定してください。
樹脂部 : 0.5N・m (0.5kgf・cm) 程度

● シーリングについて

- 「シーリングマーク」で表示している箇所のシーリングは必ず行ってください。
- シーリングがされないと、漏水の原因となったり、家屋や家財を傷めるなど、重大事故につながるおそれがあります。



お願い

- 取付ねじはまっすぐに打ってください。

同梱一覧

番号	①	②	③	④	⑤
姿 図					
品 名	エンドストッパー (上)	エンドストッパー (下)	隙間塞ぎ材	固定部品	なべタッピンねじ (φ3×10)
品 番	2K-39706	2K-39707	2K-28729	3K-30099	AP-3010
個 数	1	1	1	1	1
備 考	上下枠取付用		網戸上部防虫材	たて枠取付用	固定部品取付用

オプション

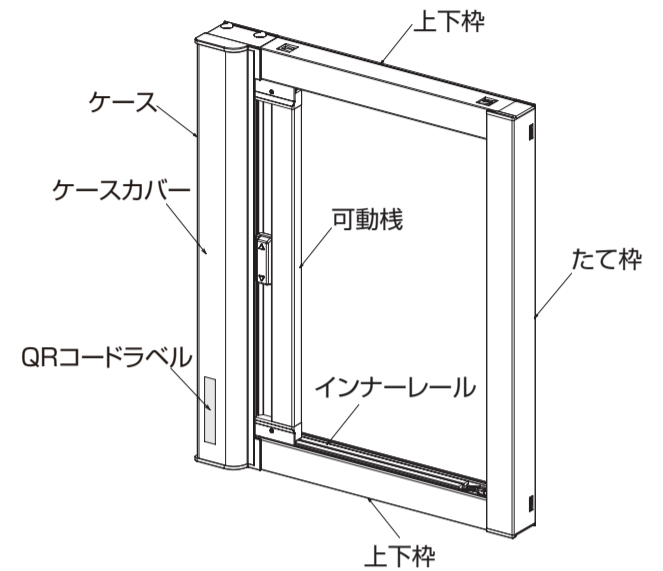
詳細、価格はカタログをご参照ください。説明書はオプション品に同梱されています。

交換用ネットセット

ネットの交換が必要になった場合にお使いください。

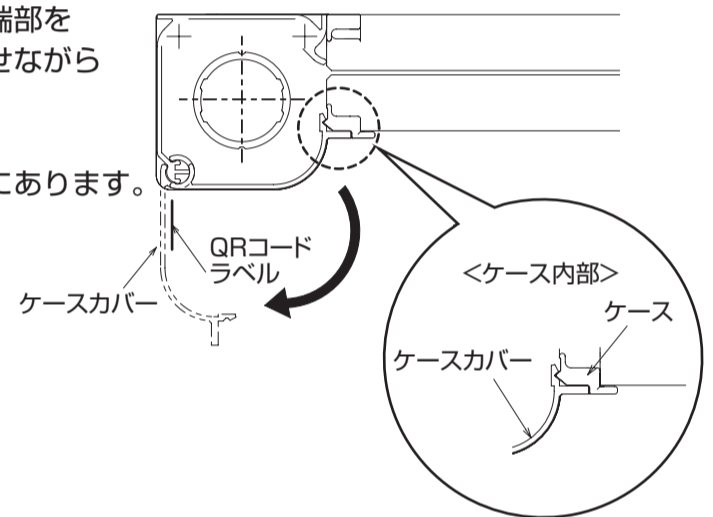
記号
YKNETZ XMY-(MW) × (MH)-(J)

全体構成図



ケースカバーの開け方

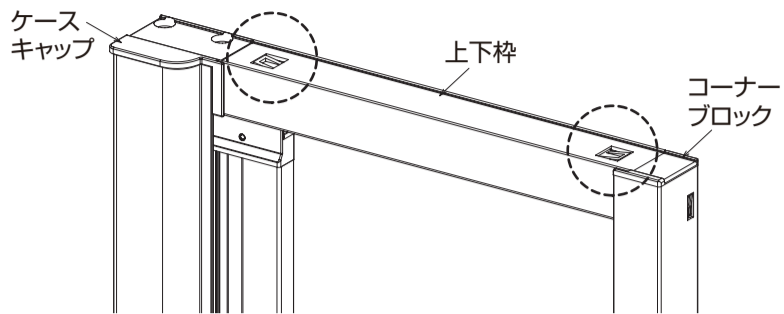
ケースカバー上下の端部を手前に引いて回転させながら開いてください。QRコードラベルはケースカバーの内側にあります。



1. 組立

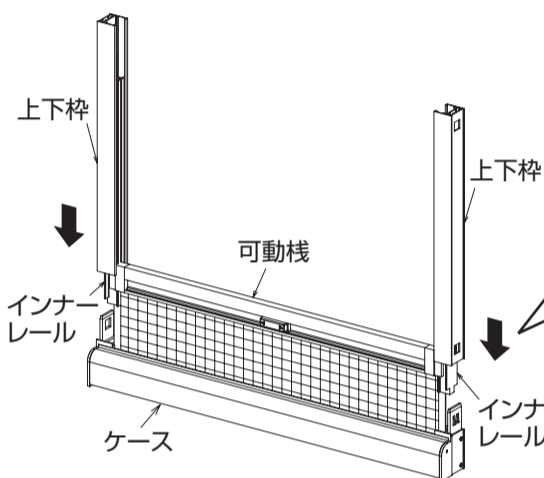
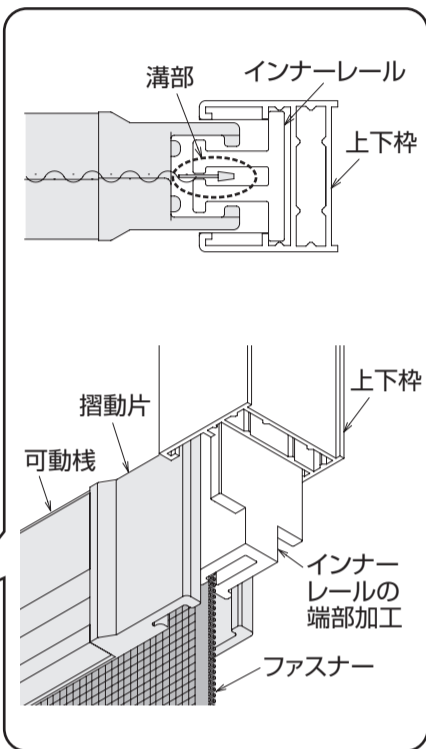
注意

- ケースキャップ・コーナブロックのツメが上下枠の端部加工にひっかかっていることを確認してください。持ち上げた時に網戸が脱落するおそれがあります。

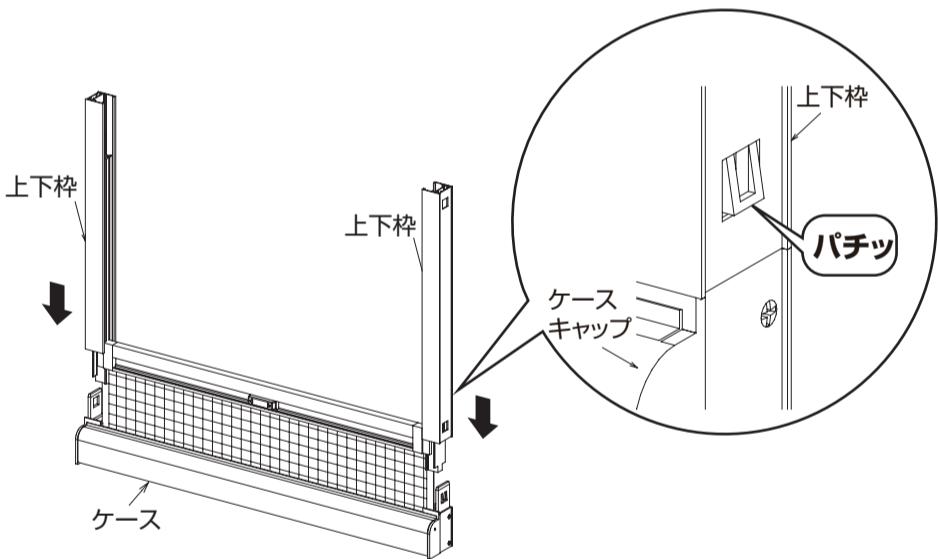


1. ケースを平置きしてください。

2. 可動棧を引出し、上下枠のインナーレールに摺動片・ファスナーを順に通してください。インナーレールは端部加工がある側がケース側になります。

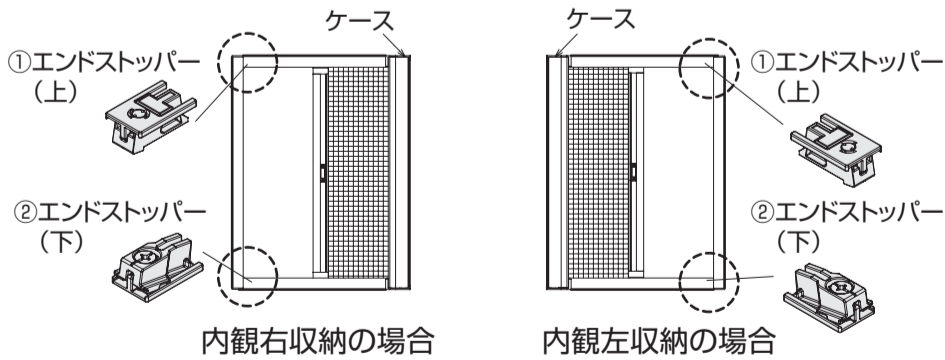


3. 上下枠をパチッと音がするまでケースに差込んでください。



4. 網戸の勝手を確認し、エンドストッパー(上)・(下)を上下枠のヒレ内に向きを確認して差込んでください。網戸の勝手によりエンドストッパーの取付位置が異なります。

エンドストッパー取付位置

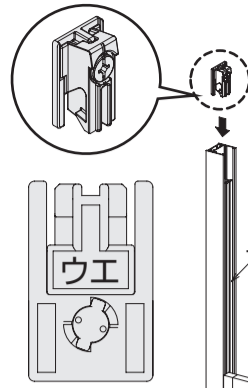


お願い

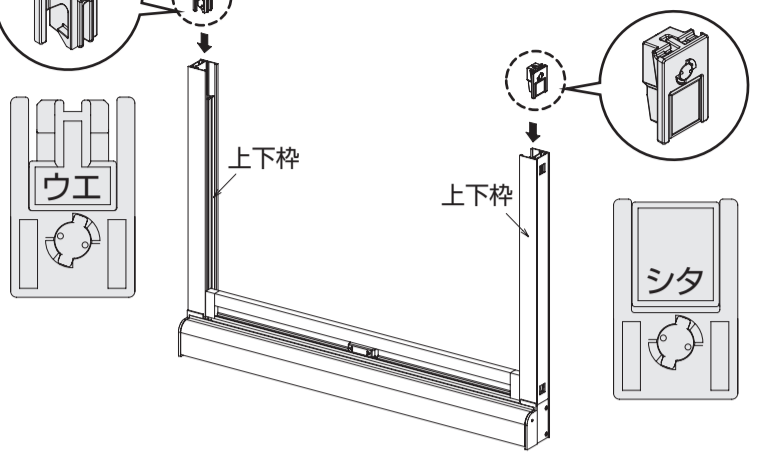
- たてすべり出し窓では窓吊元側にケースがある勝手で取付けしてください。

以降、図は内観左収納で説明しています。

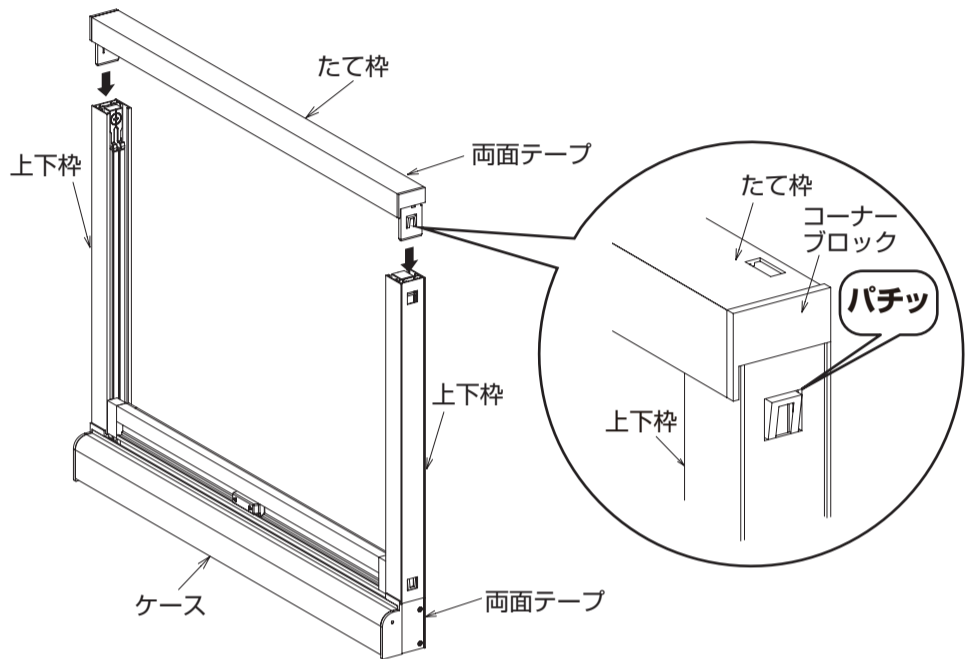
①エンドストッパー(上)



②エンドストッパー(下)



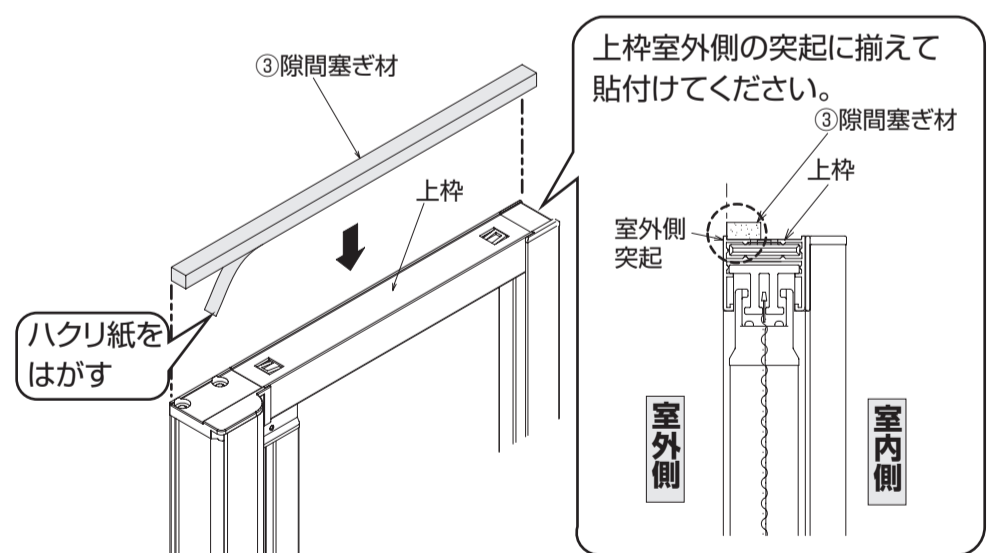
5. たて枠とケースの両面テープの面をあわせ、たて枠を上下枠に差込んでください。



6. 勝手を再度確認し、網戸上面全長に隙間塞ぎ材を貼付けてください。

お願い

- 必ず網戸本体に隙間塞ぎ材を貼付けてください。窓本体に貼付けすると隙間塞ぎ材が室内側に、はみ出し意匠性を損なうおそれがあります。
- 網戸よりも隙間塞ぎ材が長い場合は、網戸にあわせてまっすぐにカットしてください。斜めにカットすると光もれの原因になります。



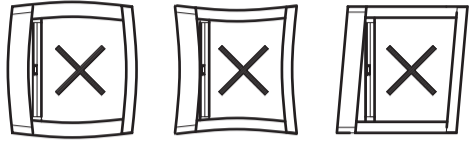
2. 網戸の取付

注意

- 網戸貼付け面にゴミや油、水などの汚れが付着していると本来の接着力が得られません。汚れを除去し、ウエスなどで乾拭き後、貼付けてください。
- 固定部品の最後の締付けは、必ず手で絞めてください。

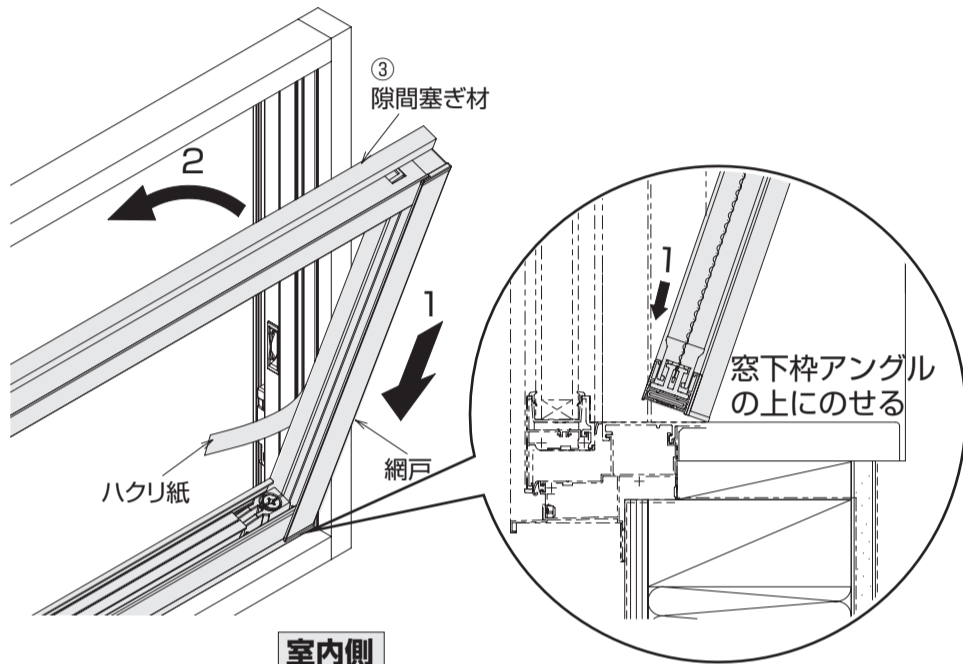
お願い

- 右図のように取付けますと、動作不良・網戸脱落の原因になります。(対角差3mm以内)

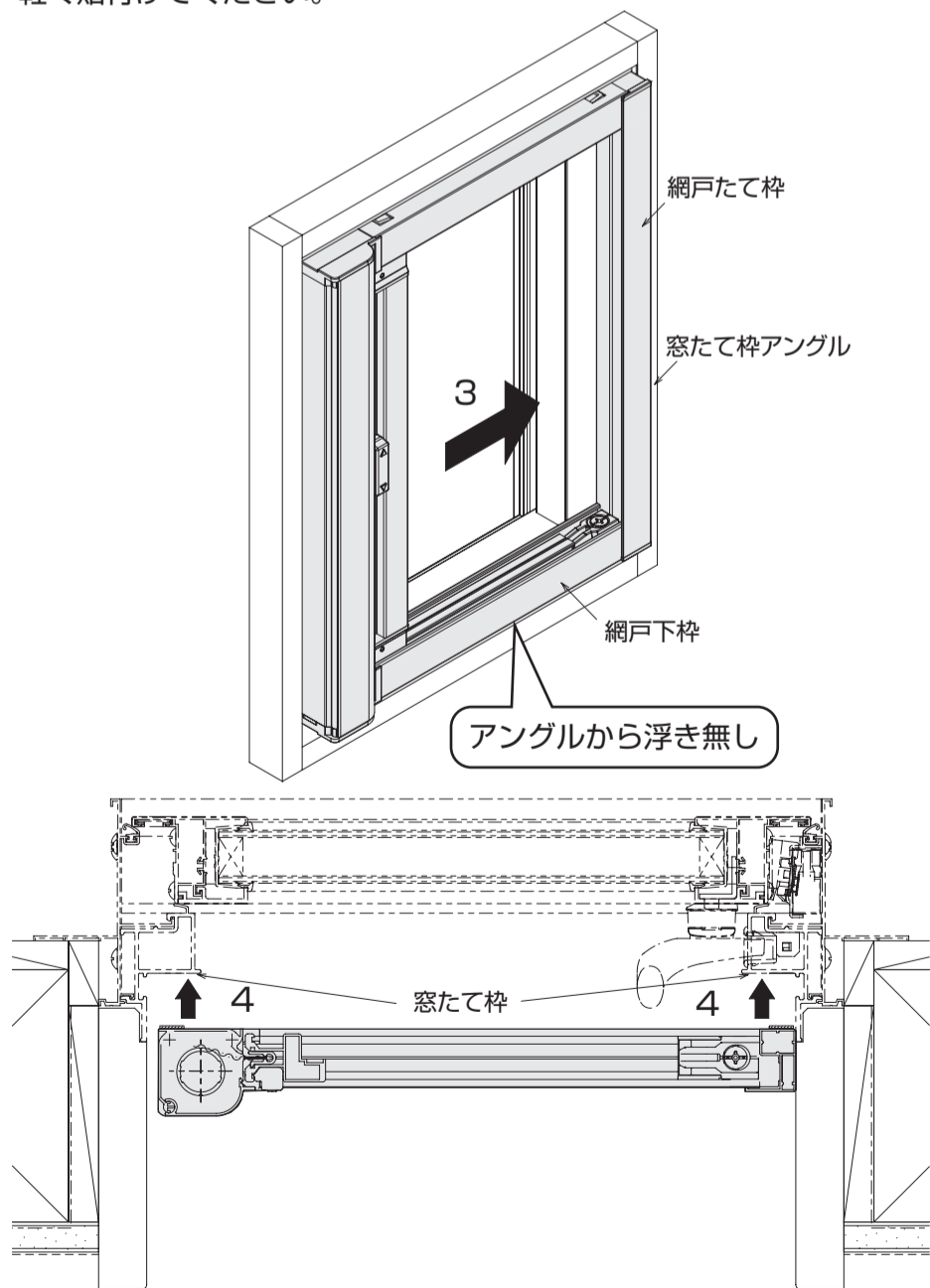


1.取付

1. 網戸のハクリ紙をはがし、勝手を確認し窓下枠アングルの上に網戸をのせてください。
2. 網戸を窓枠内に入れてください。

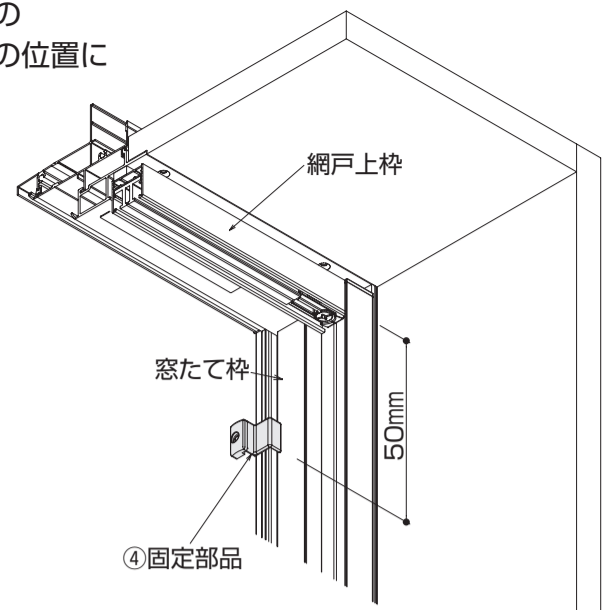


3. 網戸たて枠を窓たて枠アングルに寄せてください。
4. 窓下枠アングルから網戸下枠が浮いていないことを確認し、窓たて枠に軽く貼付けてください。



5. 数回開閉を確認してから、枠に網戸をしっかりと貼付けてください。

6. 窓たて枠(網戸たて枠側)の網戸上枠下端から50mmの位置に印をつけてください。

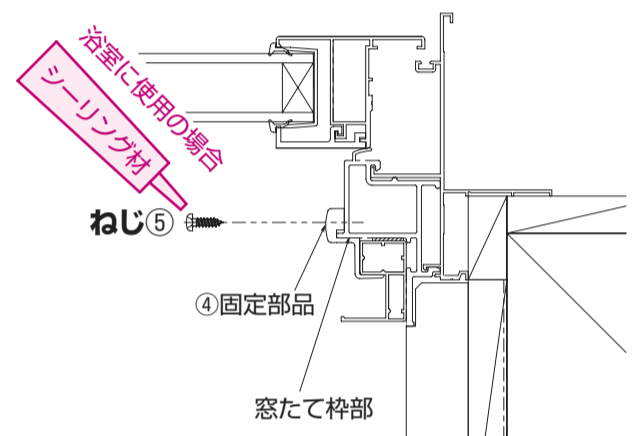


7. 位置決めの印が隠れる位置で固定部品を窓たて枠部に押しあてながらねじを取付けてください。

浴室に使用する場合は、ねじ部にシーリングをしてください。



- 下穴があいていません。現場で貫通させて、固定してください。



取付後の確認

可動棧を引出し、網戸の開閉確認をしてください。

3. 巻取りスピードの調整

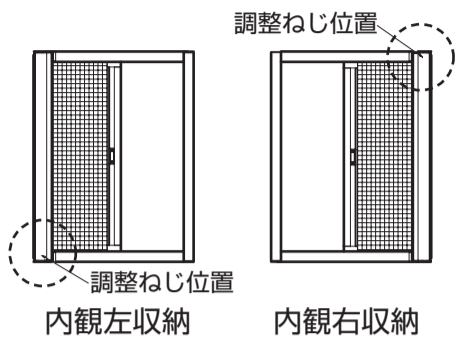


注意

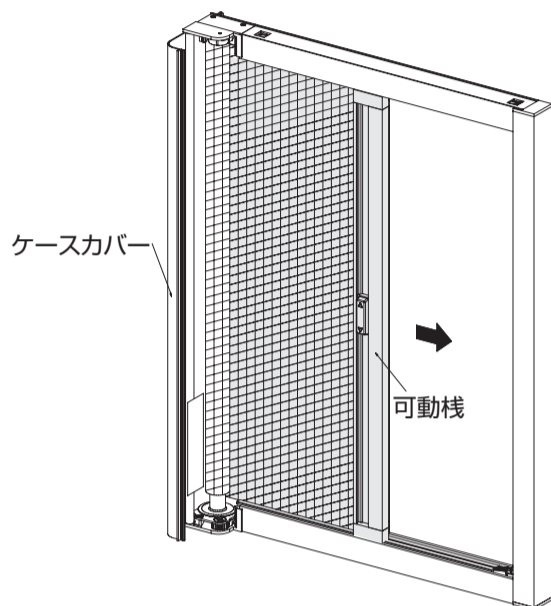
- 調整ねじを巻きすぎるとバネが変形して開閉できなくなります。

お願い

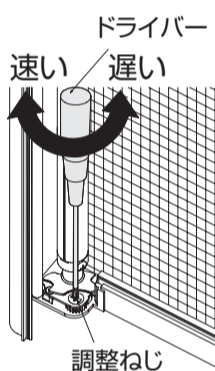
- 調整を行う前に、網戸を2~3回開閉しネットをほぐしてください。ネットにクセのあるまま調整をすると、調整後と使用中の巻取りスピードが異なる場合があります。
- 調整ねじ位置は吊元の勝手により変わります。



1. ケースカバーを開いて、可動棧を引出してください。



2. 調整ねじを回し、巻取りスピードを調整してください。



エンドSTOPパーの交換

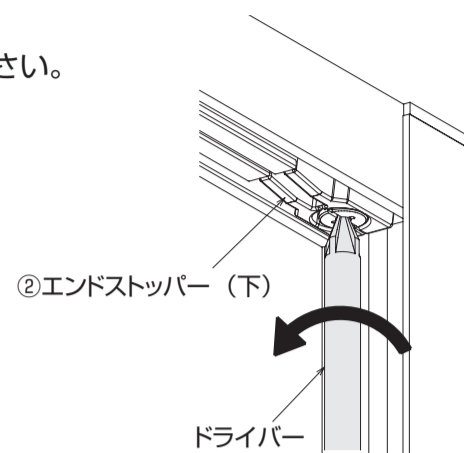


間違えて上下のエンドSTOPパーを逆に取付けた場合、下記手順に従いエンドSTOPパーを付替えてください。

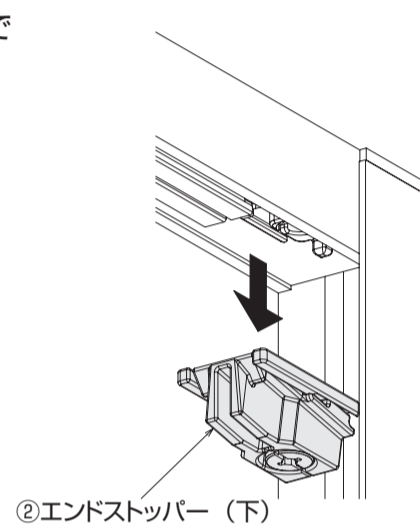
お願い

- ねじはまわし過ぎないようにしてください。部品が破損して網戸が使用できなくなります。

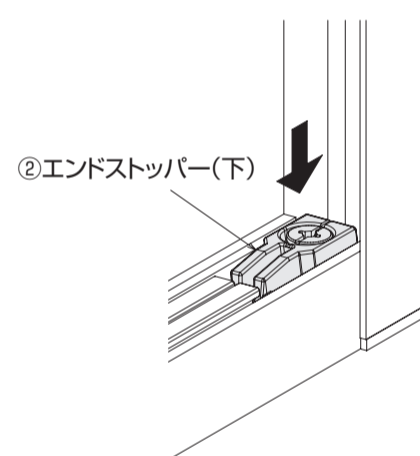
1. 上下のエンドSTOPパー固定ねじを反時計方向に180°回転してください。



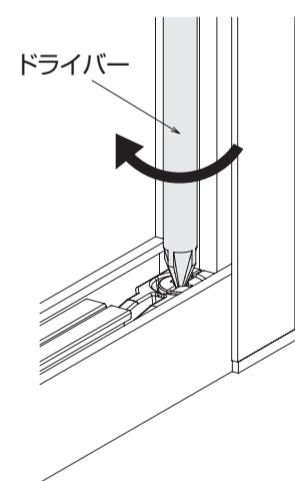
2. エンドSTOPパーが浮き上がってくるので指でつまんで外してください。上部のSTOPパー部品は、外した際に落とさないようにしてください。



3. 上下のエンドSTOPパーを入替えてください。



4. 上下のエンドSTOPパー固定ねじを時計方向にまわして固定してください。



5. 固定ねじの溝とベース溝が同一線の位置にあることを確認してください。

