

YKK AP 上げ下げ網戸 XMS

APW310 / エピソードNEO / エピソード

このたびは、YKK AP 商品をご採用いただき、誠にありがとうございます。

変更

エピソードNEOを追加しました。

- この説明書は、必ず取付される方にお渡しください。
- お施主様向けの取扱説明書は、必ずお施主様にお渡しください。

本説明書は専門知識を有する業者様向けの内容となっております。誤った方法で作業を行うと、不具合につながるおそれがあります。作業には危険が伴いますので、専門知識を有する業者様が行ってください。

注意 / お願い

- 本説明書内では、下記の表示を用いて、人身事故や損害を未然に防ぐために守っていただきたい内容を示しています。
- 内容を十分ご理解のうえ、指示を守って商品をお取扱いください。

表示	意味
注意	取扱いを誤った場合、使用者が通院加療の必要な傷を負うことが想定されるか、または物的損害の発生が想定される危害・損害の程度
お願い	取扱いを誤った場合、使用者が通院加療の必要のない程度の傷を負うことが想定されるか、または物的損害の発生が想定される危害・損害の程度

注意

- 保管、運搬の際は樹脂部に直接荷重がかからないようご注意ください。
 - 取付開口部の水平・垂直・対角寸法およびねじれの無いことを確認してください。
- 取付開口部の精度が悪いと商品本来の機能、性能を発揮できず、家屋の損害の原因になる場合があります。

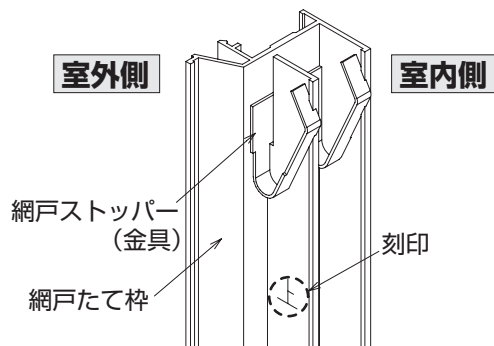
1. 網戸たて枠の取付

注意

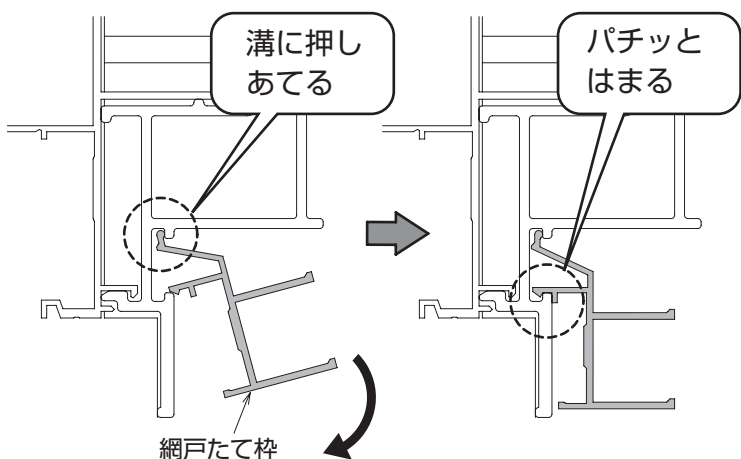
- 網戸たて枠取付時に、窓枠を傷つけないようご注意ください。

お願い

- 上下の入れ間違いの無いようご注意ください。刻印の〔上〕が上部になります。



1. 網戸たて枠を窓たて枠の溝に押しあてて挿入し、下基準で取付けてください。



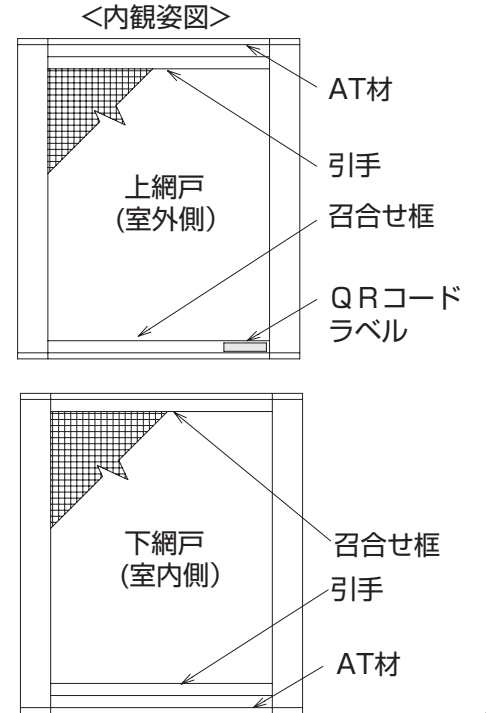
2. 網戸の取付

注意

- 網戸取付後、網戸を前後左右に軽くゆすり、外れないことを確認してください。

お願い

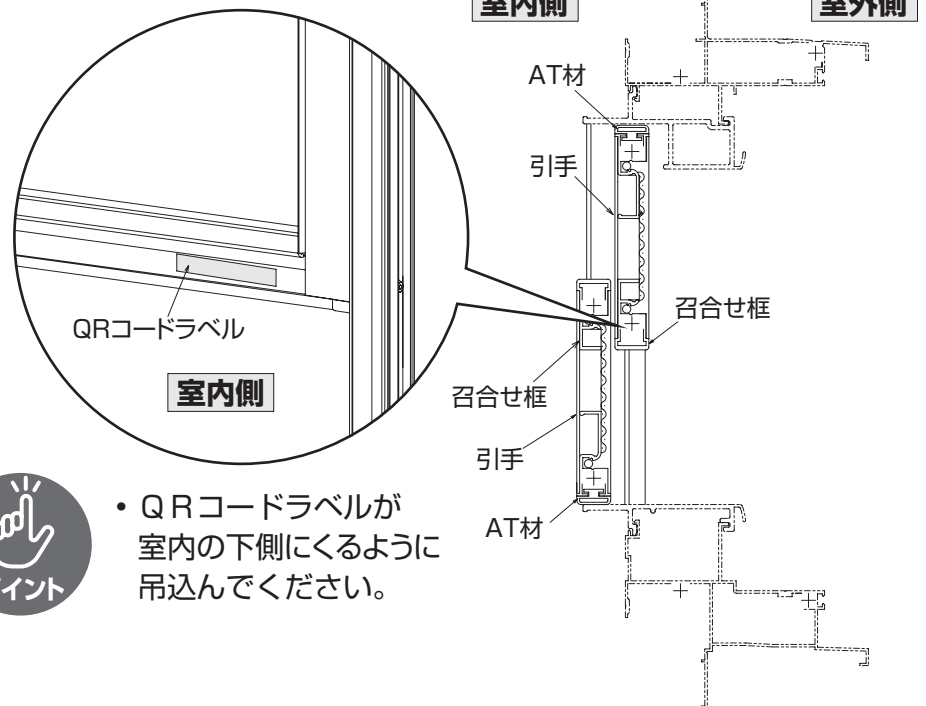
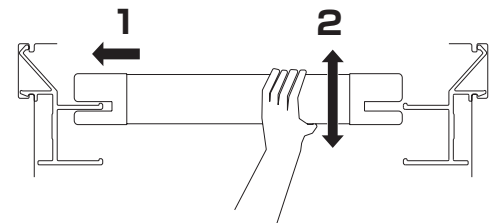
- 網戸の向きや上下を確認してください。上網戸の召合せ框室内面にはQRコードラベルを貼付けしてあります。



1. 上網戸 (室外側) の網戸を左側レールに入れる。
2. 左側レールに押し付けながら右側のレールに網戸をはめる。



- レールに近い位置を持つと前後の調整がしやすくなります。(右図参照)



- QRコードラベルが室内の下側にくるように吊込んでください。

3. 同様に下網戸 (室内側) の網戸を取付ける。

3. 施工後の開閉確認

引手を持ち、上下にスライドさせて開閉します。



- 上下の網戸は、それぞれ可動します。
- 網戸は上まで押し上げると固定できます。
- 窓を開閉する場合などには、室内側網戸を上へあげた状態にしてください。途中では止まりませんので開閉は手を離さずに行ってください。

