

このたびは、YKK AP 商品をご採用いただき、誠にありがとうございます。

### 組立の前に…

商品を正しく組立てていただくために、説明書の内容をご確認ください。  
商品の組立については必ず本説明書に従ってください。

### 組立の後で…

取扱説明書・使い方&お手入れガイドブックをお施主様にお渡しください。

本説明書は専門知識を有する業者様向けの内容となっております。  
誤った方法で作業を行うと、不具合につながるおそれがあります。  
作業には危険が伴いますので、専門知識を有する業者様が行ってください。

商品の施工については「APW330・APW430  
共通説明書 調整編」に従ってください。

### お願い

- 反り、変形等防止のため、直射日光に当たった状態で放置したり、高温にならないようにしてください。
- 保管・輸送の際は、直接加重がかからないようご配慮ください。

## 同梱一覧

〔組立用〕

番号	①	②
姿図		
品名	エンドストッパー (上)	エンドストッパー (下)
品番	2K-39706	2K-39707
個数	1	1
使用箇所	上下枠取付用	

〔取付用〕

番号	③	④	⑤	⑥	⑦	⑧	⑨
姿図							
品名	固定部品	固定部品	スペーサ	なべタッピンねじ (φ3×10)	タッピンねじ(2条ねじ) (φ5.3×23)	穴塞ぎキャップ	網戸アタッチメント
品番	2K-37172	2K-37173	2K-29861	AP-3010	5K-11686	K-33675	K-909B-11
個 数	プロジェクト窓	単窓	—	—	1	—	—
	—	段窓無目上・無目間	—	1	1	2	1
	—	勝手口・テラスドア・開き窓テラス	—	—	1	—	—
使用箇所	たて枠に取付		アングル付枠 段窓用	固定部品取付用	網戸アタッチメント 取付用	網戸アタッチメント 取付ねじ用	無目部に取付

## 組立

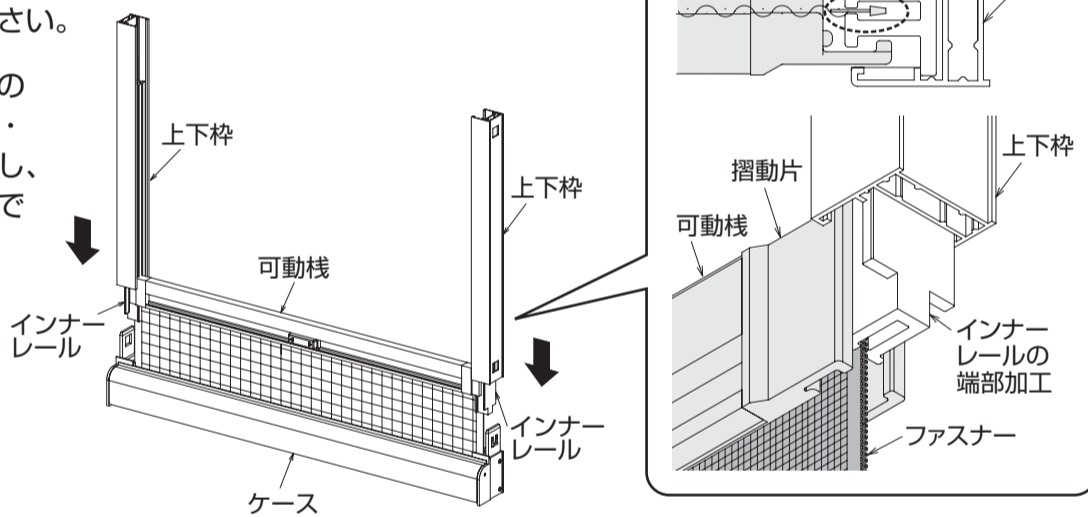
### 注意

網戸取付用両面テープは、四方同じ面にしてください。

図は内観右収納の場合で説明しています。

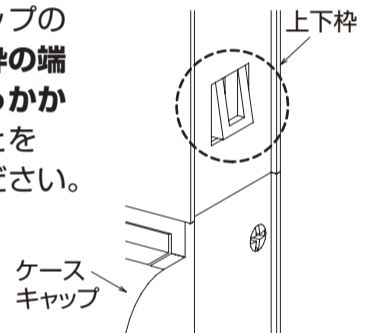
① ケースを平置きしてください。

② 可動棧を引出し、上下枠の  
インナーレールに摺動片・  
上下ファスナーを順に通し、  
上下枠をケースに差込んで  
ください。  
インナーレールは  
端部加工がある側が  
ケース側になります。

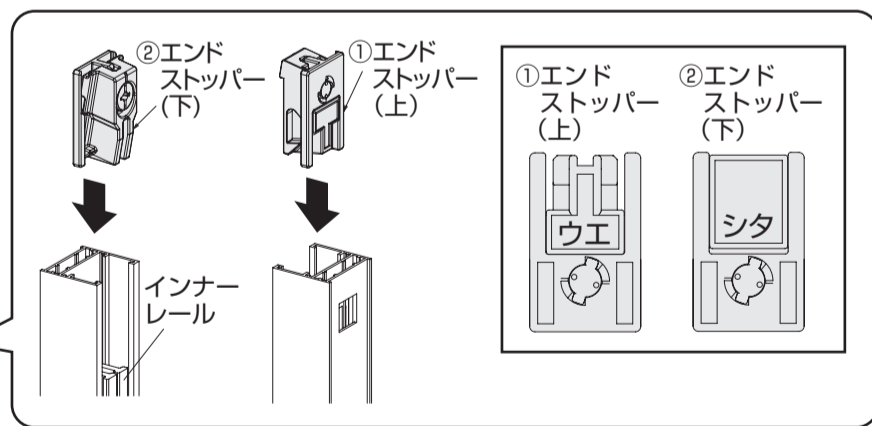
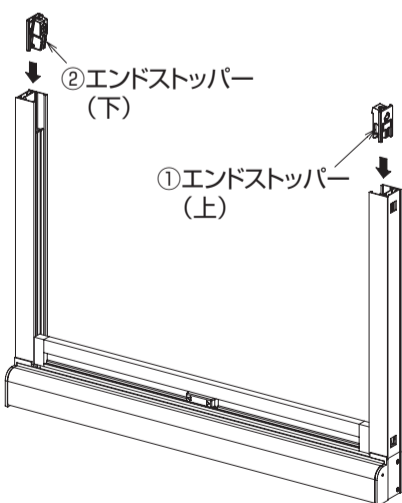


### 注意

ケースキャップの  
ツメが上下枠の端  
部加工に引っかか  
っていることを  
確認してください。

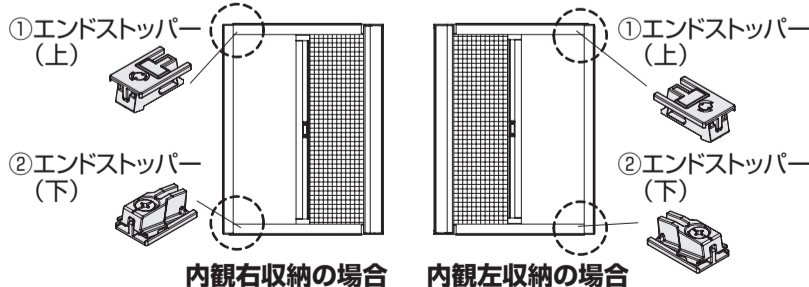


③ 網戸の勝手(吊元)を確認し、  
エンドストッパー(上)・(下)  
を上下枠のヒレ内に向きを  
確認して差込んでください。  
(エンドストッパー取付位置参照)

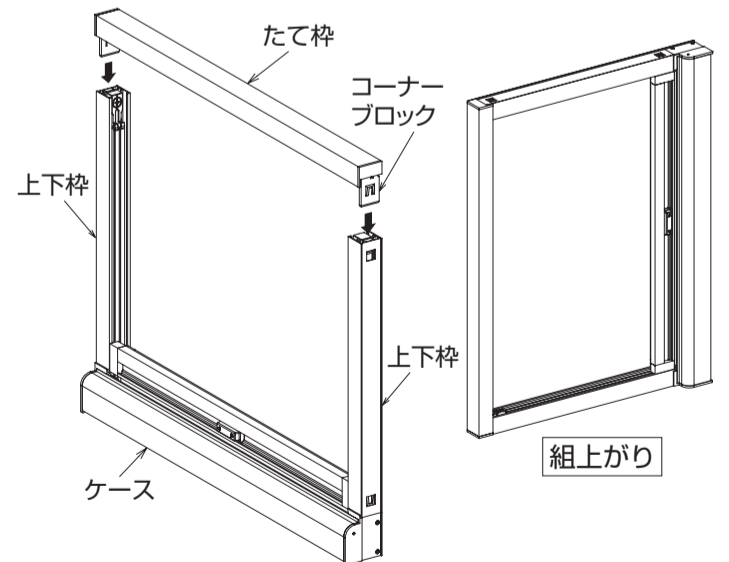


### エンドストッパー取付位置

網戸の勝手によりエンドストッパーの取付け位置が  
異なります。



④ たて枠と上下枠の両面テープの面を合わせ、  
たて枠を上下枠に差込んでください。



### 注意

コーナーブロックの  
ツメが上下枠の端部  
加工に引っかかっ  
ていることを確認し  
てください。

