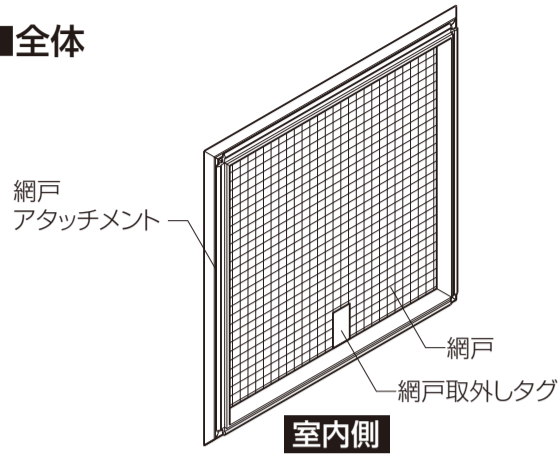




●本説明書は施工後お施主さまにお渡しください。

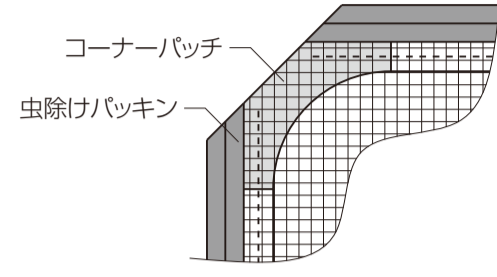
■各部の名称

■全体



■網部

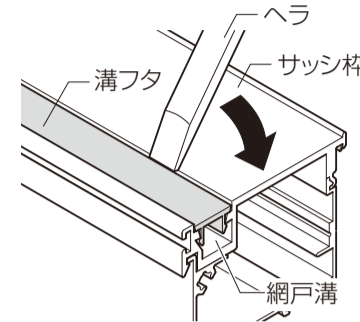
※網のフチは、虫除けパッキン(軟質ゴム)に四方縫い付けされていて、網戸アタッチメントに挿入されています。



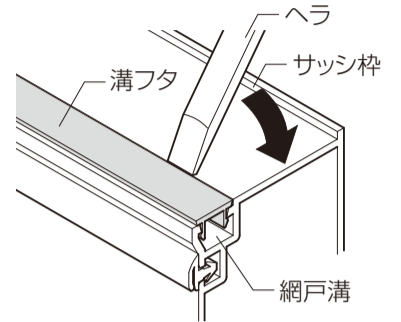
■取付け前の確認

●網戸の溝にフタがはまっている場合は、薄いヘラで下図のように取外してから、網戸の取付けを行ってください。

■シンプルアートII



■シンプルアートEX



■取付け・取外し順序

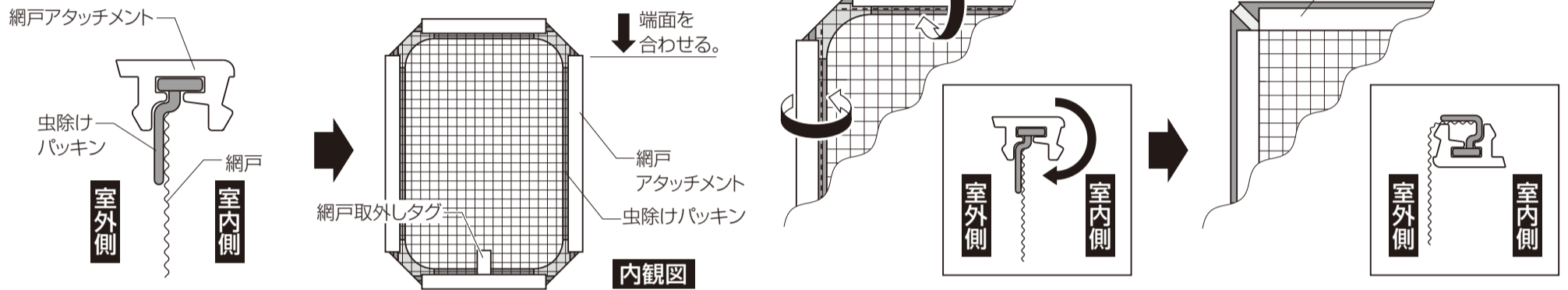
1 網戸取付け前の確認

①網部とアタッチメントを外した場合は、下図の向きでスライドして入れてください。  
※逆向きには入りません。

②網戸取外シタグを室内側に向けてください。  
アタッチメントと虫除けパッキンの端面を合わせます。(ズレていたら合わせてください。)

③網戸と取付ける際は、アタッチメントを手前に180度回転させます。

④アタッチメント同士の角を合わせた状態で、サッシ枠のコーナー部からはめ込みます。

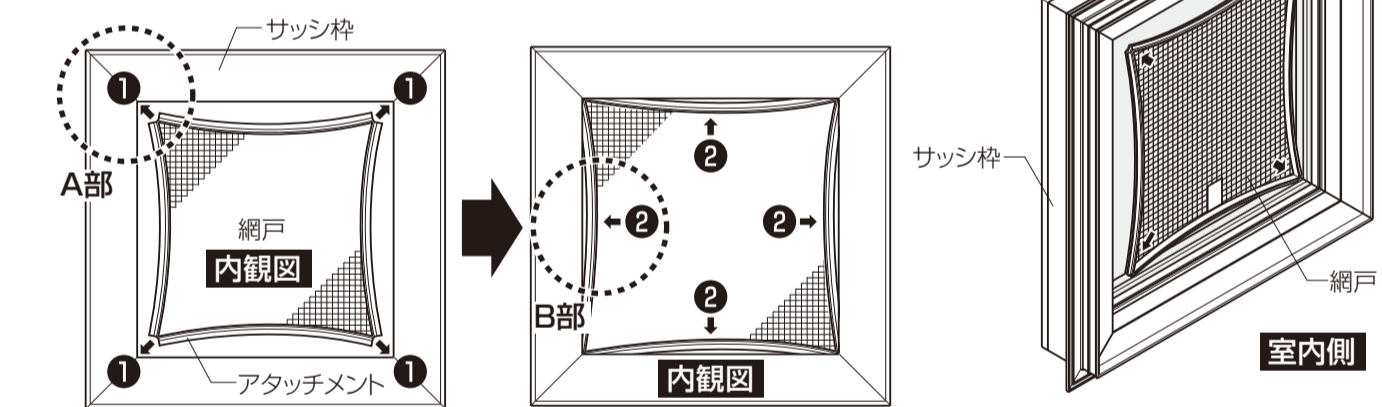


2 網戸の取付け

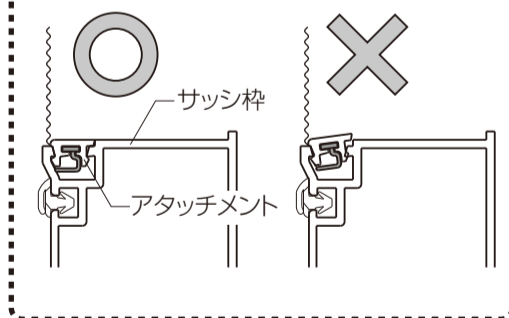
●網戸アタッチメントを、枠の見込み面の溝部へはめ込みます。  
※網の虫除けパッキンごと、アタッチメントを溝部へ枠と同面になるまではめ込みます。

■スクエア・スリットタイプ

①アタッチメントコーナー部を、枠のコーナー溝部へ押し込んでめ込みます。  
※アタッチメントは半硬質のため、たわませながらはめ込みできます。  
②残りの直線部をはめ込みます。  
※コーナー部の網が、シワにならないようにアタッチメントをはめ込んでください。



お願い  
※はめ込み前に、溝部のゴミを除去してください。  
※アタッチメントは、最後まではめ込みしてください。サッシ枠よりも浮上っている状態では、最後まではめ込みされていません。この場合、網戸が外れやすくなるおそれがあります。



お願い  
■A部詳細図  
※アタッチメントは、ねじれさせないでまっすぐはめ込んでください。

お願い  
■B部詳細図  
※室内側を先に引っ掻き、回転させてはめ込んでください。

3 網戸の取外し

①網戸取外シタグを持ち、上に引っ張り、下のアタッチメントを外します。  
※サッシ枠の溝から外れたら、それ以上は引っ張らないでください。

②次に下のアタッチメントを横方向へゆっくりと引っ張り、縦のアタッチメントを外します。端が外れたら、残りの部分は手で引っ張って外してください。

③さらに縦のアタッチメントをゆっくりと下に引っ張り、上のアタッチメントを外します。端が外れたら、残りの部分は手で引っ張って外してください。

