



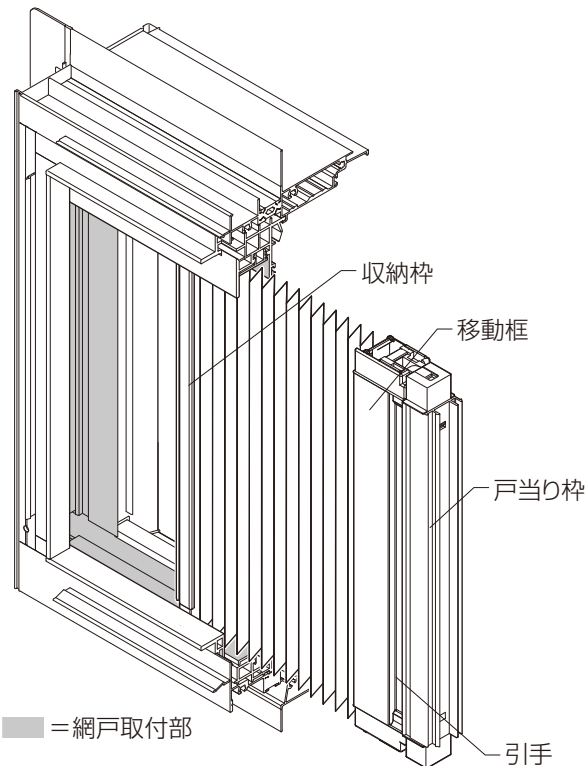
●この説明書は必ず、取付けされる方にお渡しください。 ※  内は、ロットNo.表示位置を示します。

■梱包内容

※取付け前に梱包内の部品を確認してください。

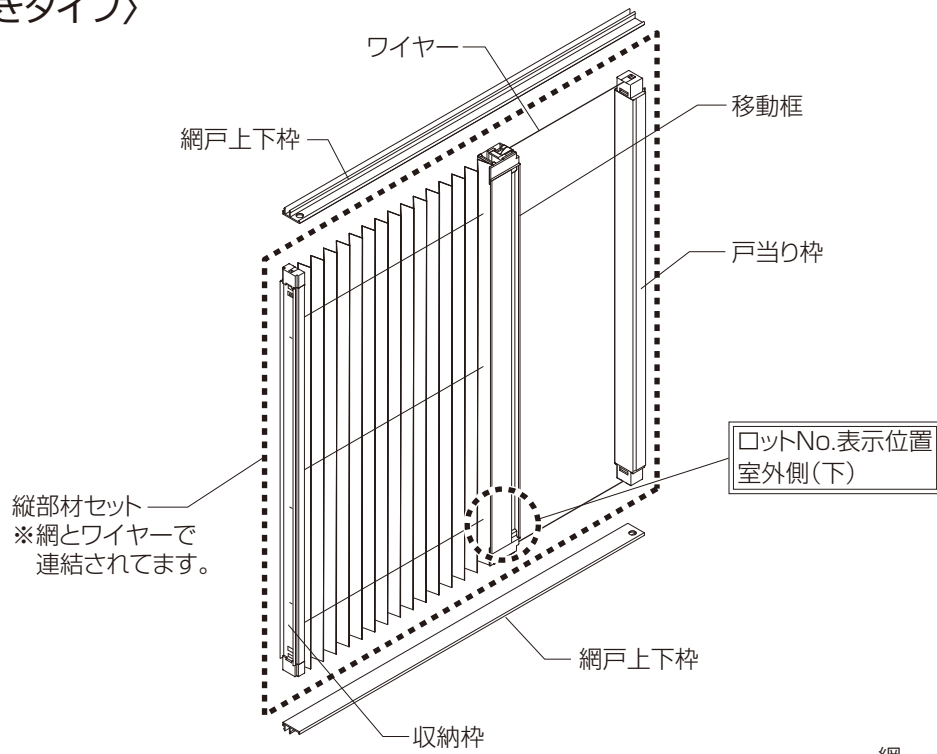
養生シートラベル  (W<350)	下枠スペーサー  (W<640)
取扱い説明書 	網戸固定部品セット 

■網戸取付部詳細

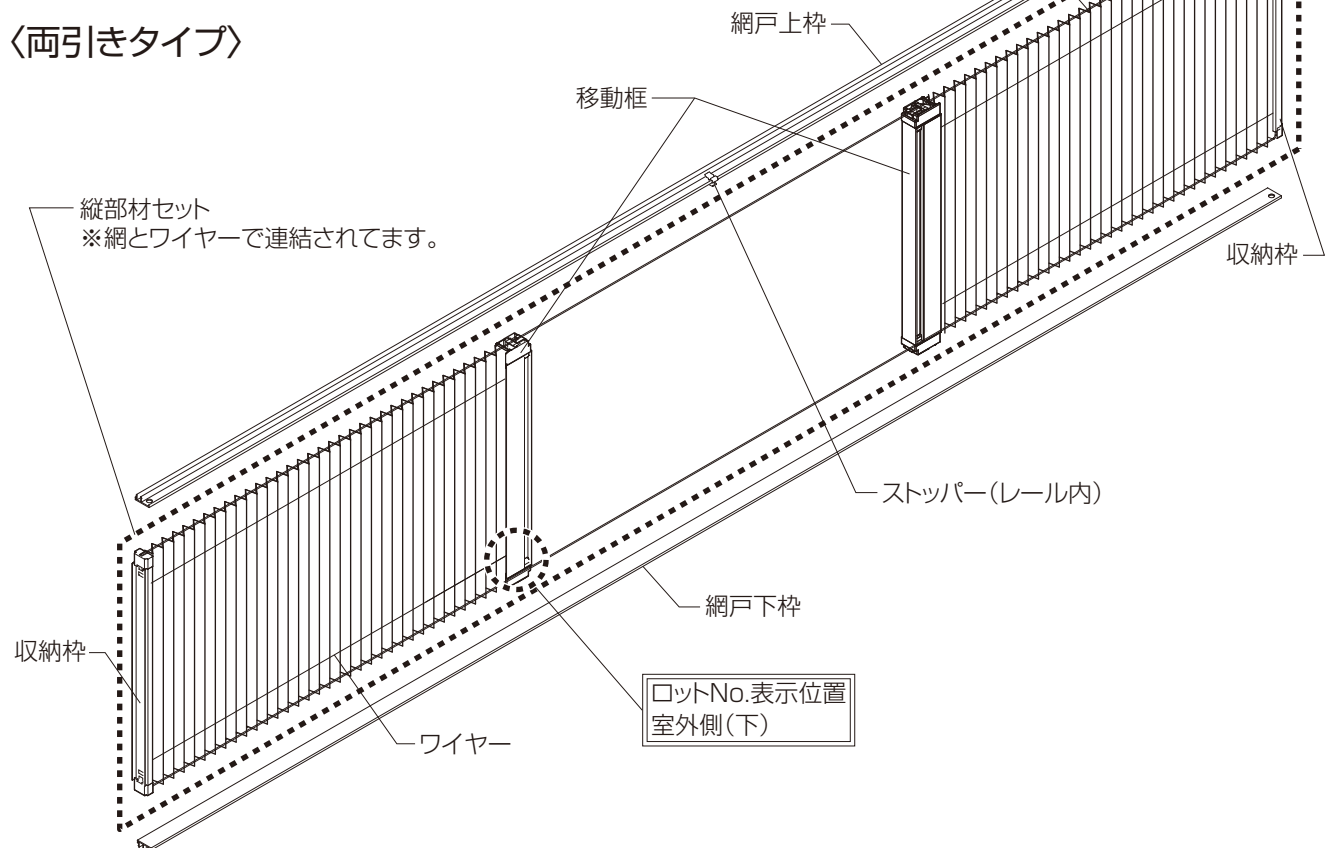


■各部の名称

〈片引きタイプ〉



〈両引きタイプ〉



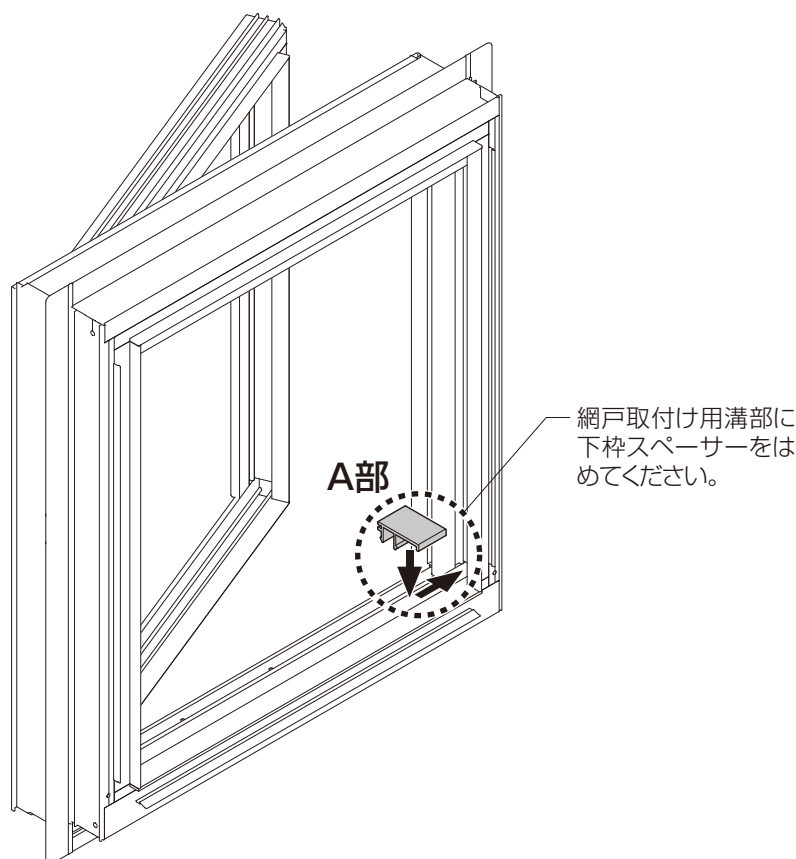
■取付け順序

1 左右勝手の確認

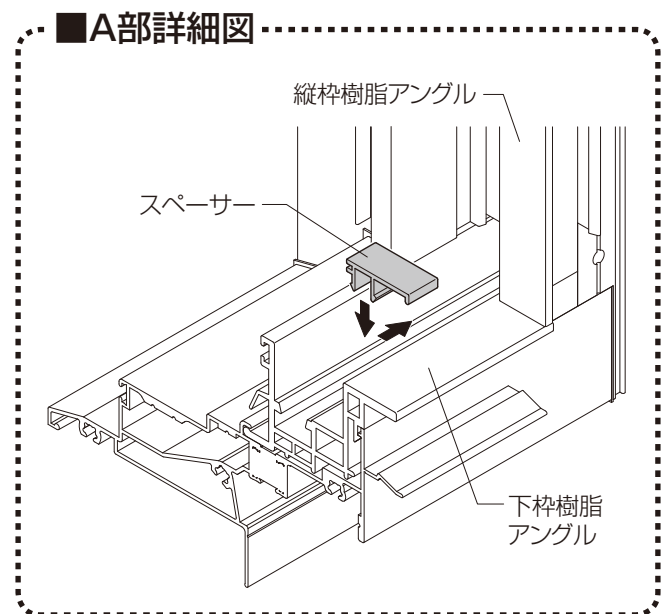
- 縦すべり出し窓に取付ける場合、収納枠をサッシの吊元側にします。
- ※片引きタイプの場合は左右勝手はありません。上下反転して、左右どちらでも取付けできます。
- 横すべり出し窓に取付けされる場合、収納の左右勝手を決めてください。
- Wサイズ400以下の場合は内観左側に取付けてください。
- 両引きタイプの場合は左右勝手があります。4 縦部材セットの建て込みを参照してください。

2 下枠スペーサーの取付け(W<640)

- サッシ下枠の網戸取付け用溝部に下枠スペーサーをはめた後、網戸戸当り枠側にスライドさせてください。



■A部詳細図

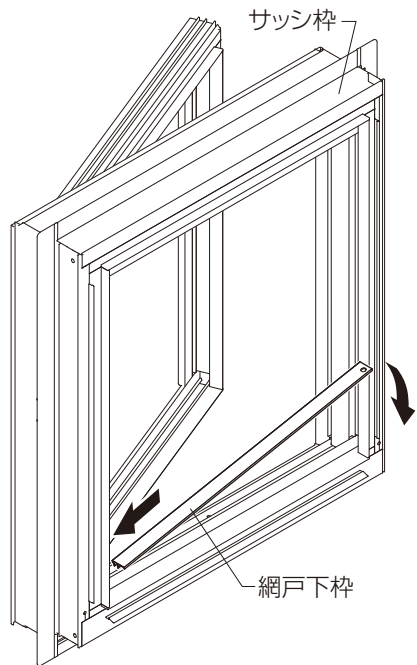


●取付け順序**3**～**5**は、サイズによって取付け方が異なります。

■W<350の場合

**3** 網戸下枠の取付け

- 網戸下枠をサッシ下枠の溝にはめ込みます。  
(網戸上枠は取付け順序**5**で取付けてください。)
- ※片側をサッシ枠の溝に差し込み、たわませながらはめ込んでください。
- ※ハンマーなどで叩き込む場合は、樹脂が破損しないように当て木などを使ってください。(収納枠、戸当り枠も同様です。)

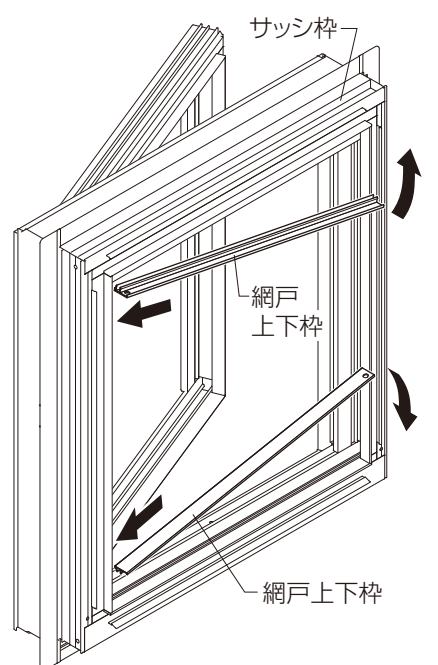
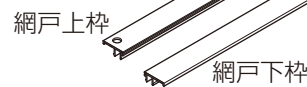


■350≤Wの場合

**3** 網戸上下枠の取付け

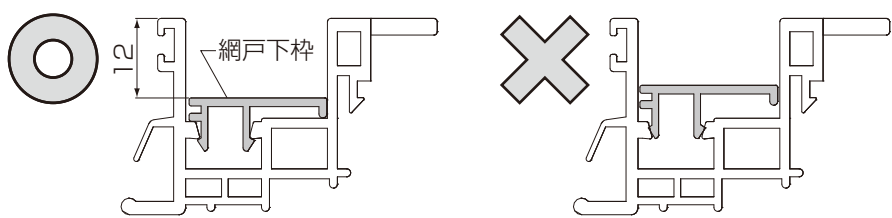
- 網戸上下枠をサッシ枠の溝にはめ込みます。  
※片側をサッシ枠の溝に差し込み、たわませながらはめ込んでください。  
※ハンマーなどで叩き込む場合は、樹脂が破損しないように当て木などを使ってください。(収納枠、戸当り枠も同様です。)

- 片引きは網戸上下枠の区別はありません。  
両引きは部材中央に部品がついている方が網戸上枠です。



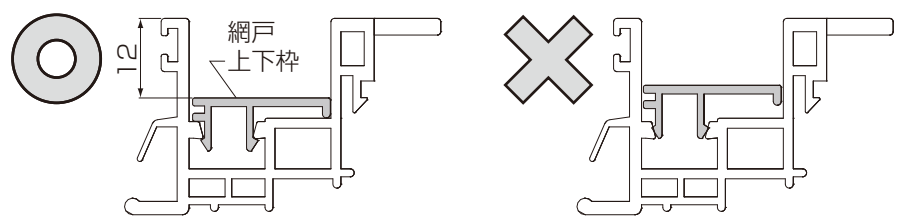
お願い

- ※はめ込み前に、溝部のゴミを除去してください。
- ※網戸下枠は最後まではめ込みしてください。  
最後まではめ込みされていないと網戸が外れる可能性や網戸の開閉ができなくなります。



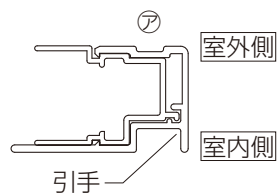
お願い

- ※はめ込み前に、溝部のゴミを除去してください。
- ※網戸上下枠は最後まではめ込みしてください。  
最後まではめ込みされていないと網戸が外れる可能性や網戸の開閉ができなくなります。



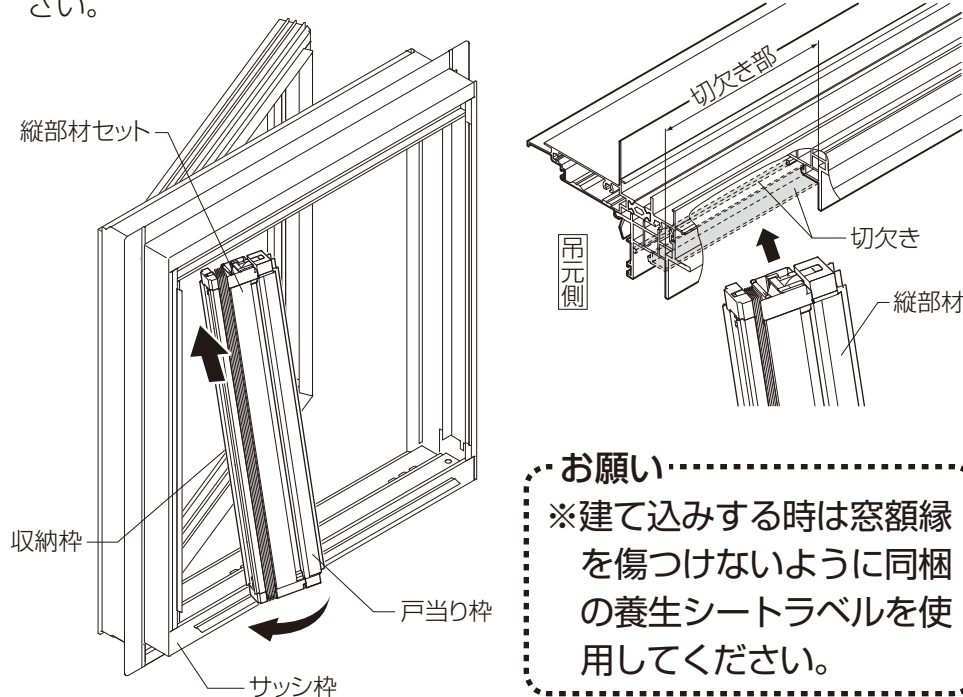
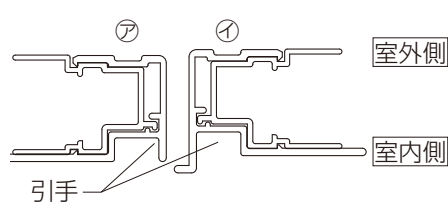
**4** 縦部材セットの建て込み

- 縦部材セットをサッシ枠の溝に建て込みます。  
移動枠の引手のある面が室内側です。
- ※《縦すべり出し窓(W<300)の場合》  
縦部材の上部をサッシ吊元側上枠の切欠き部に突き当てて網戸を入れます。
- ※縦部材セットの3部材が一緒に入らない場合は、収納枠、移動枠、戸当り枠を別々に入れてください。



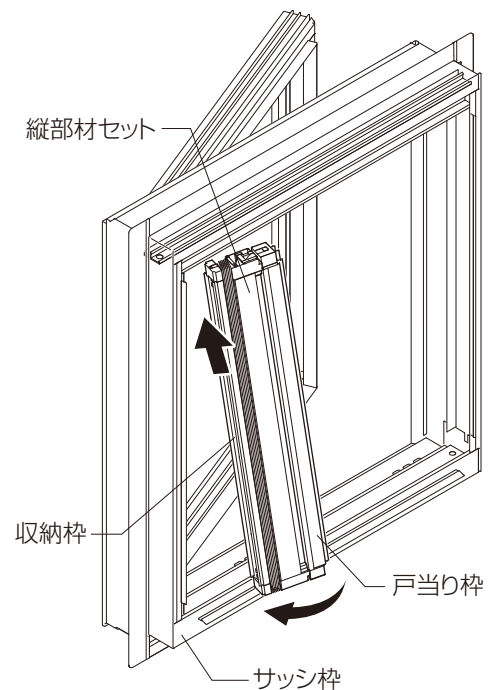
**4** 縦部材セットの建て込み

- 縦部材セットをサッシ枠の溝に建て込みます。移動枠の引手のある面が室内側です。  
両引きの移動枠は左右で形状が異なります。  
①が内観右になるように取付けてください。
- ※縦部材セットの3部材が一緒に入らない場合は、収納枠、移動枠、戸当り枠を別々に入れてください。



- お願い
- ※建て込みする時は窓額縁を傷つけないように同梱の養生シートラベルを使用してください。

- お願い
- ※建て込みする時は窓額縁を傷つけないように養生をしてください。

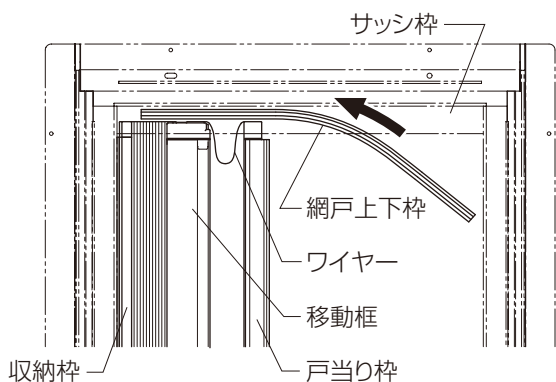


➡**6**に進む

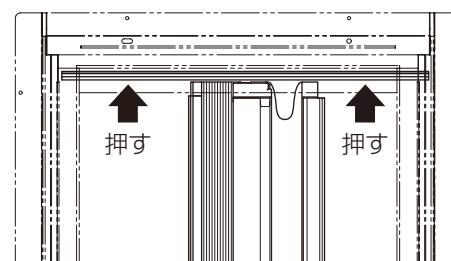
**5** 網戸上枠の取付け

- サッシ上枠と網戸上部の間に網戸上下枠をすべり込ませはめ込みます。

- お願い
- ※ワイヤーを傷つけないようにしてください。



- お願い
- ※網戸上下枠は最後まではめ込みしてください。最後まではめ込みされていないと網戸上下枠の落下や網戸が外れる可能性、網戸の開閉ができなくなります。





## 6 縦部材セットの取付け

●収納枠・戸当り枠をサッシ枠の溝に取付けます。

収納枠はサッシ枠にひっかけ、網戸固定部品で固定してください。

※片側の枠を固定する際、もう一方の枠が倒れないようにしてください。

Wサイズが大きい場合は片側の枠をテープなどで仮固定した後、もう一方を固定すると、取付けやすくなります。

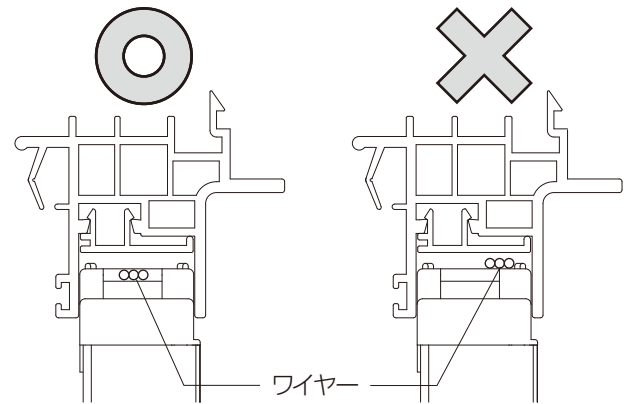
### お願い

※ワイヤーがねじれないように取付けしてください。

※ワイヤーが噛み込まないように、移動框・戸当り枠・収納枠の上下キャップの溝に納まるように取付けしてください。

※取付け後、移動框を動かしてスムーズに動くことを確認してください。

操作が重い、スムーズに動かない場合は、ワイヤーがねじれているか、噛み込んでいる可能性がありますので取付け直してください。



### お願い

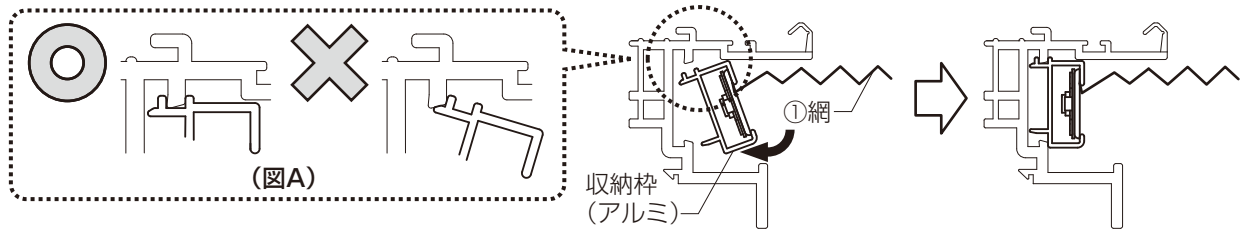
#### ●収納枠

※収納枠は必ずサッシ枠にひっかけ、網戸固定部品で固定してください。収納枠がサッシ枠にひっかかっていると、網戸が外れる可能性や網戸の開閉ができなくなります。

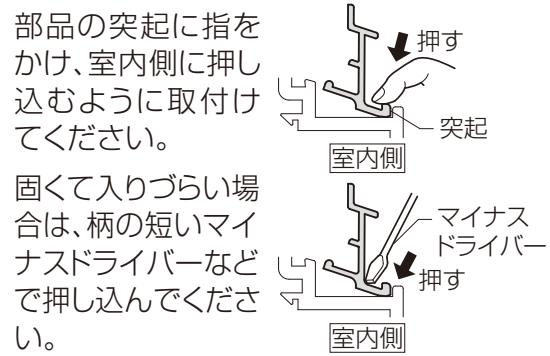
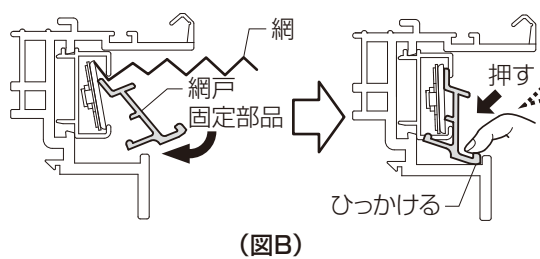
①網を広げます。

②サッシ枠室外側のリブに収納枠のリブをはめます。

(図A)



③網戸固定部品を取付けます。(図B)

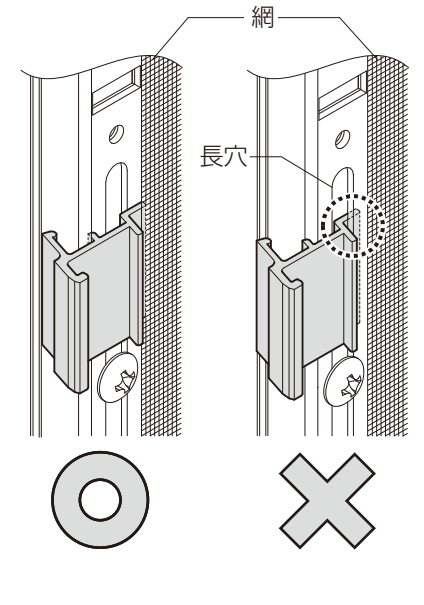
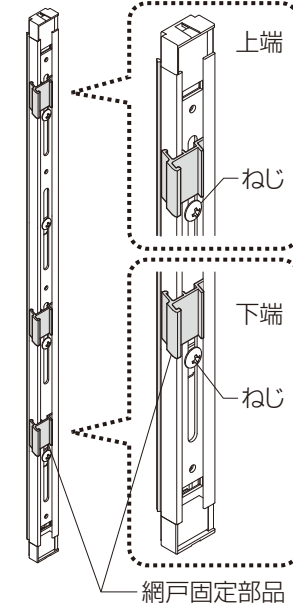


部品の突起に指を  
かけ、室内側に押し  
込むように取付け  
てください。

固くて入りづらい場  
合は、柄の短いマイ  
ナスドライバーなど  
で押し込んでくださ  
い。

(図C)

(図D)



※取付け数量はHサイズにより必要な数量が入っています。(ワイヤー本数と同数ではありません。)

※取付け位置については、(図C)を参照してください。

上下端の網戸固定部品の位置は、上端が一番上のねじの上、下端が一番下のねじの上  
部に取付けてください。残りの網戸固定部品は中間にある調整ねじの上に取付けし、ワ  
イヤーと干渉しないようにしてください。

※取付け時は長穴に差し込まないようにしてください。

取り外しできなくなるおそれがあります。(図D)

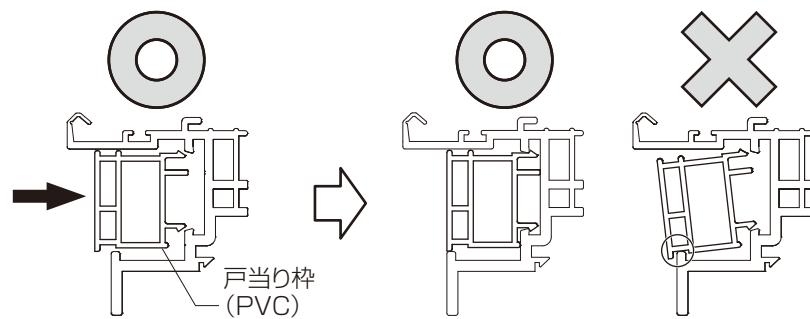
#### ●戸当り枠

※戸当り枠は最後まではめ込みしてください。

戸当り枠が最後まで取付けされていないと、

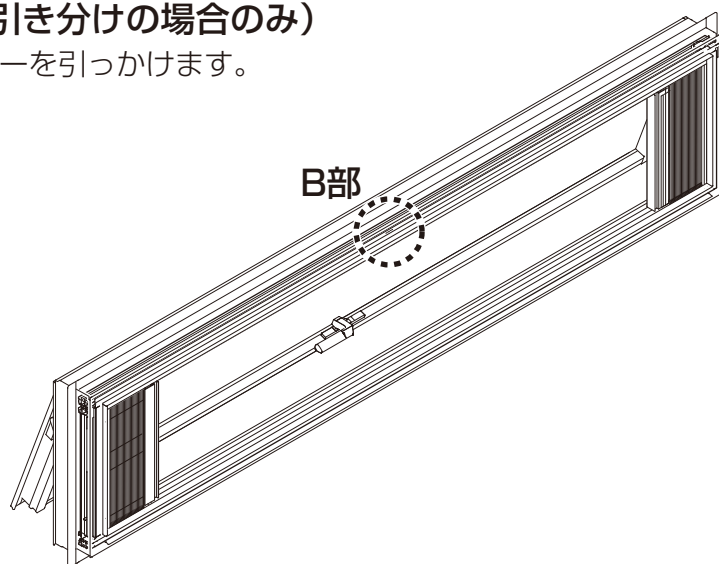
網戸が外れる可能性や網戸の開閉ができなくなります。

①戸当り枠を、まっすぐはめ込みます。

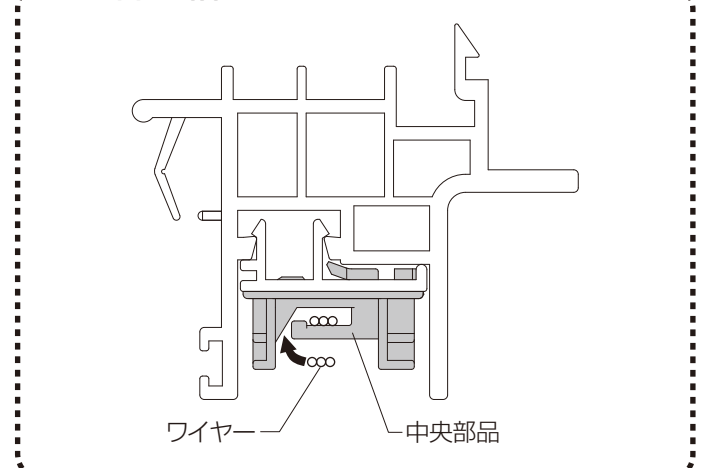


## 7 ワイヤーの引っかけ(両引き分けの場合のみ)

●網戸上枠の中央部品にワイヤーを引っかけます。



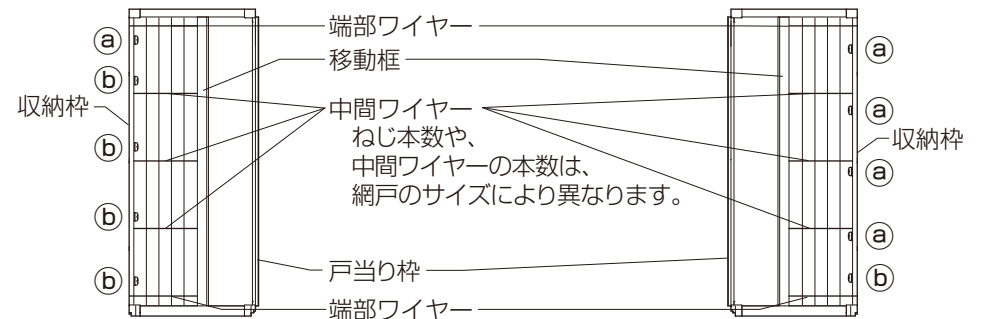
### ■B部詳細図



## 調整

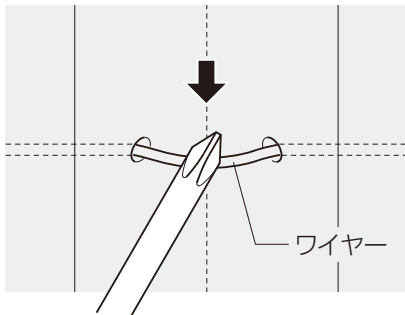
- 下記「**ワイヤーの確認方法**」を参照してワイヤーの張り具合を確認します。ワイヤーの張り具合が適切でない場合、調整ねじを上下方向に移動させてワイヤーの張り具合を調整します。
- ※網戸固定部品がついている場合は、邪魔にならないところまでスライド、もしくは取外してから調整をしてください。調整後、取外した部品はねじの上部に取付け直してください。
- ※全てのワイヤーが同じ張り具合になるように調整をしてください。
- ※不具合の内容により、移動するねじが異なります。
- ※ねじをゆるめすぎないようにしてください。(2回転以下)ゆるめすぎると、ねじ・調整裏板の落下、紛失につながります。
- 下記「**調整方法**」の表を参照してください。

## 〈内観図〉

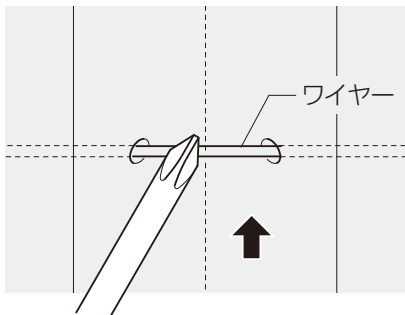


### ワイヤーの確認方法

- ①ドライバーをワイヤーに軽くのせます。
- ※ワイヤーがたわまない場合は張りすぎです。



- ②ドライバーをワイヤーから離します。
- ※ワイヤーが元に戻らない場合はゆるみすぎです。



### 調整方法

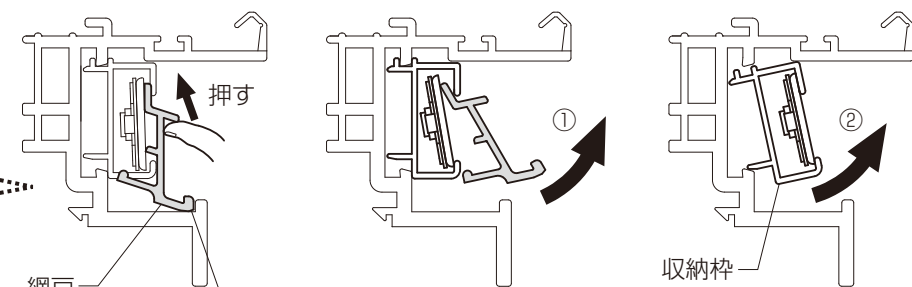
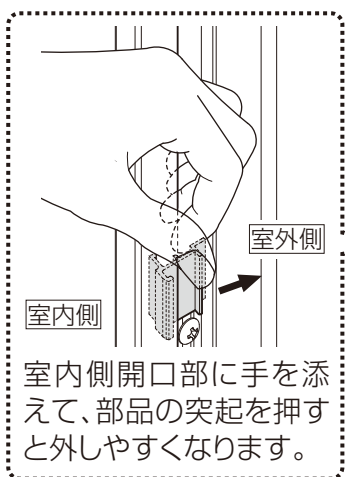
※調整は網戸を使用状態にして行ってください。

	開閉が重い	収納時上側が開く	移動枠にソリが発生	上枠からワイヤーが垂れ下がる 中間ワイヤーがたるむ
不具合現象				
調整方法	●ワイヤーの張りが強い場合、調整ねじをゆるめてワイヤーの張りを弱くする方向に移動させます。	●ワイヤーの張りが弱い場合、調整ねじをゆるめてワイヤーの張りを強くする方向に移動させます。	●中央部のワイヤーの張りが強い場合、調整ねじをゆるめてワイヤーの張りを弱くする方向に移動させます。	●ワイヤーの張りが弱い場合、調整ねじをゆるめてワイヤーの張りを強くする方向に移動させます。
	<b>■aのワイヤー</b> 		<b>■bのワイヤー</b> 	
	※収納の左右勝手によって、中間ワイヤーの調整方向が変わります。			

## 網戸の取外し方法

### 網戸固定部品、収納枠

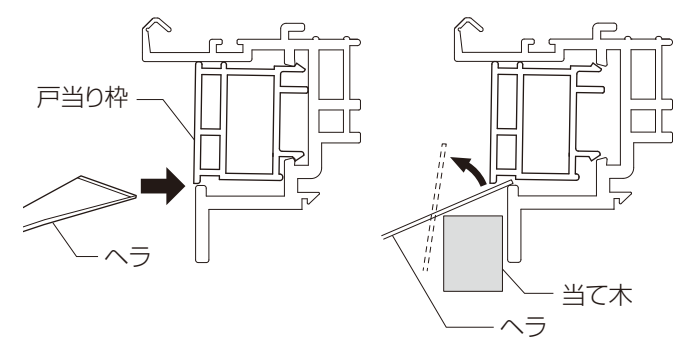
- ①網戸固定部品を室外側に向かって斜め方向に押し、ひっかかりをはずすようにして取外してください。
- ②収納枠を取外します。



※固くて外れない場合は、マイナスドライバーなどで押しってください。

### 戸当り枠

戸当り枠と室内アングルのすき間にヘラを差込み、戸当り枠の溝にヘラの先端を押しあてながら引き出すようにします。



※縦枠の樹脂を傷つけないようにしてください。

### 網戸上下枠、下枠スペーサー

網戸上下枠は収納枠と戸当り枠の嵌合を外した後、作業します。

- ①網戸上枠は内観左側、網戸下枠は内観右側にある丸穴にマイナスドライバーを差込み、嵌合を外します。
- ②サッシ上下枠の外側を手で押し広げ、できた隙間にヘラを差込み端から嵌合を外していきます。
- ③中央に向かって②をくり返し、網戸上下枠が浮いてきたところでたわませながら抜きとります。
- ④下枠スペーサーを取付け順序と逆の順序で取外します。(W<640)

