



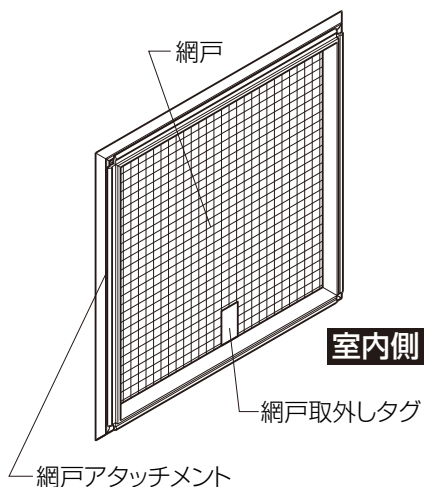
LIXIL

固定式網戸

取付け・取扱い説明書

●本説明書は取付け後、お施主さまにお渡しください。

■各部の名称



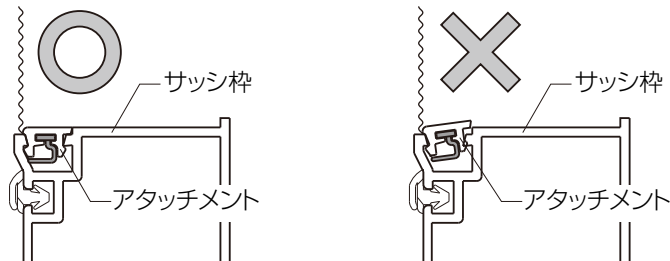
■網戸の取付け

お願い

※はめ込み前に、溝部のゴミを除去してください。

※アタッチメントは、最後まではめ込みしてください。サッシ枠よりも浮上っている状態では、最後まではめ込みされていません。

この場合、網戸が外れやすくなるおそれがあります。



■網戸の取付け順序

●網戸アタッチメントを、枠の面の溝部へはめ込んでください。

①アタッチメントコーナー部を、枠のコーナー溝部へ押し込んではめ込んでください。(A部)

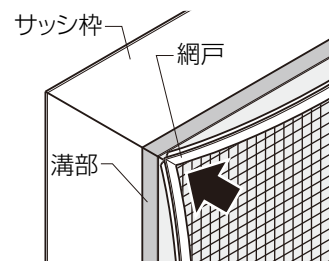
※アタッチメントは樹脂製のため、たわませながらはめ込みできます。

お願い

■A部詳細図

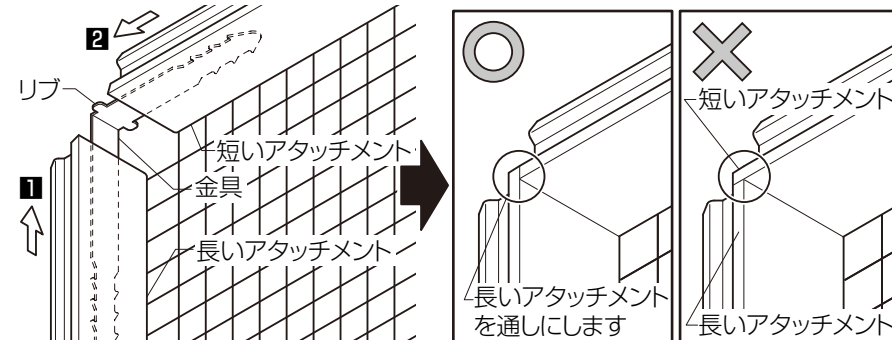
※アタッチメントは、ねじれさせないでまっすぐはめ込んでください。

※アタッチメントの角を枠の角に合わせてください。



※はめ込む前に網戸コーナー部のアタッチメントにすき間がある場合は、**1**長い方のアタッチメントを先に金具の根元まで押し込み、続いて**2**短い方のアタッチメントを金具に押し込んでから網戸を取付けてください。

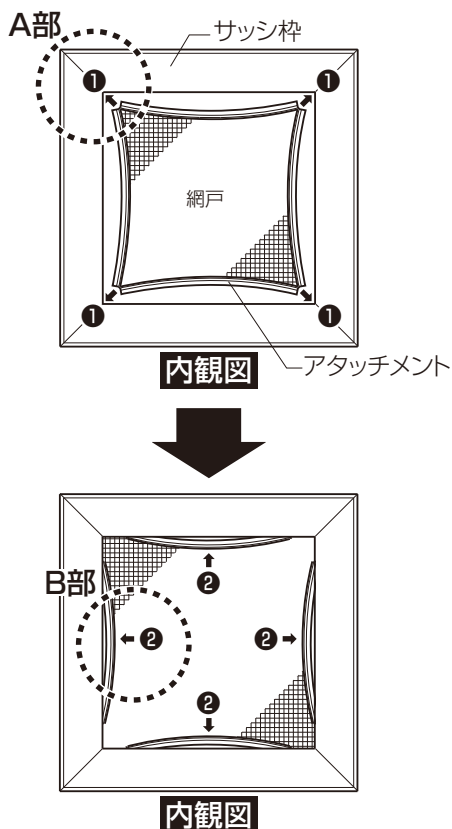
(短い方のアタッチメント側には金具にリブがついています)



②残りの直線部をはめ込んでください。(B部)

※コーナー部の網が、シワにならないようにアタッチメントをはめ込んでください。

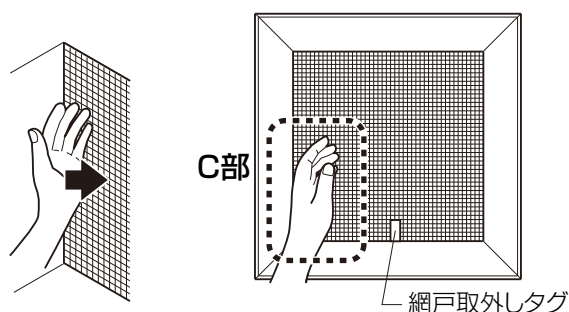
《裏面へつづく》



お願い

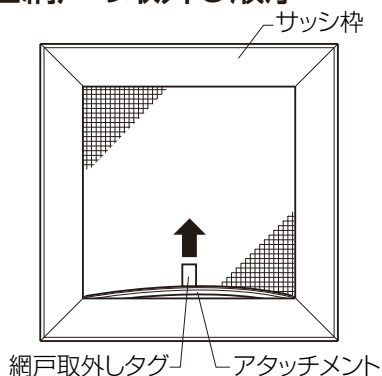
■C部詳細図

※網戸取付け後、自然にアタッチメントが外れてくる場合は網の縁を軽く押し、網の張りを少し緩めてください。
網の張りが強すぎると網戸が外れやすくなる場合があります。



■網戸の取外し

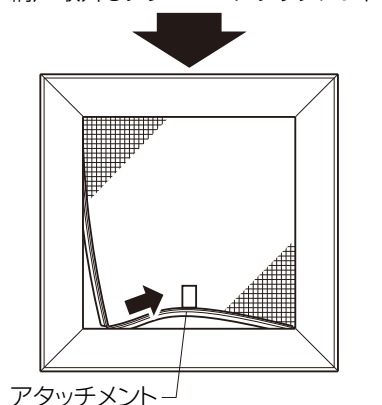
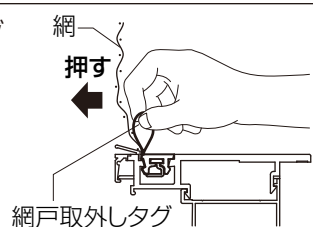
■網戸の取外し順序



①網戸取外しタグを持ち、上に引っ張り、下のアタッチメントを外してください。

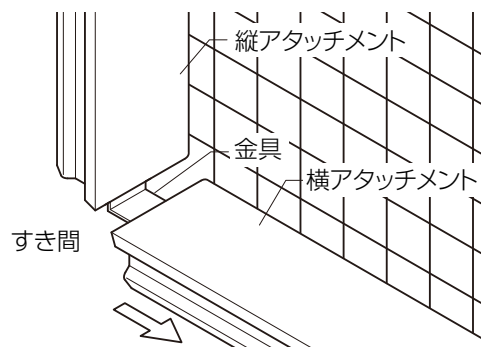
※サッシ枠の溝から外れたら、それ以上は引っ張らないでください。

※網戸が外れにくい場合は、網戸取外しタグを持ちながら網を室外側に押して外してください。



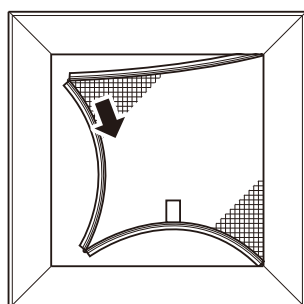
②次に下のアタッチメントを横方向へゆっくりと引っ張り、縦のアタッチメントを外してください。端が外れたら、残りの部分は手で引っ張って外してください。

※アタッチメントを引っ張ると、縦と横のアタッチメントにすき間ができますがそのまま引っ張って外してください。



お願い

※アタッチメントは、ねじれさせないでサッシ枠の溝に沿ってまっすぐ引っ張ってください。



③さらに縦のアタッチメントをゆっくりと下に引っ張り、上のアタッチメントを外してください。端が外れたら、残りの部分は手で引っ張って外してください。

④以下、同様の手順で残りの部分を外してください。