

## リリーフ用 ドアクローザーカバー

## 取付説明書



- このたびは、リリーフ用ドアクローザーカバーをご採用いただきましてありがとうございます。
- 商品の組み立ておよび施工には、この取付説明書をお読みにになり、正しく美しく仕上げてください。
- ネジ止め箇所は指示してあるネジを確実に止めてください。

### ■ 部品の確認 (梱包内の部品点数をお確かめください)

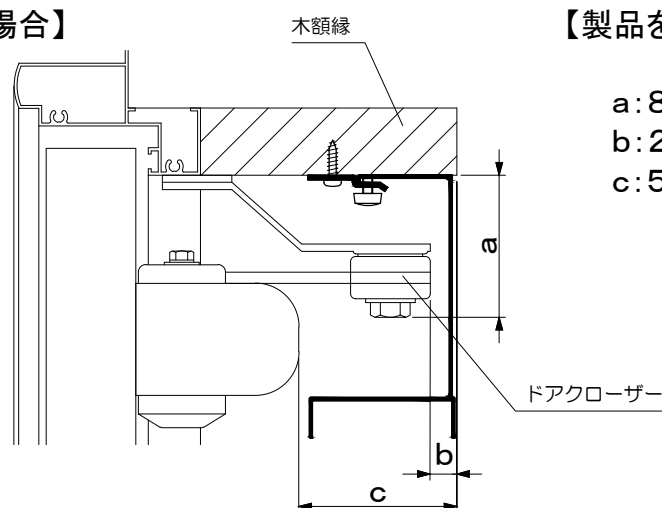
部品名	ドアクローザーカバー	カバーキャップ	ブラケット	ユリアネジ φ4×6	ナベタッピンネジ φ4×16
W ≤ 1300	1本	2個	2個	2本	4本
W > 1300	1本	2個	3個	3本	6本

### ■ 取り付け条件

本製品はサッシがランマ無し枠で、木額縁からドアクローザーまでの寸法が下記の場合に限り取り付け可能となります。  
施工前に必ず確認してください。

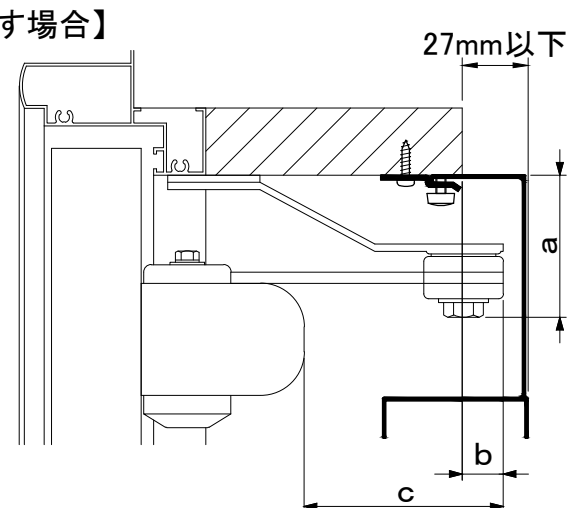
#### 【製品を額縁内に納める場合】

a: 85mm以下  
b: 5mm以上  
c: 60mm以上



#### 【製品を額縁から持ち出す場合】

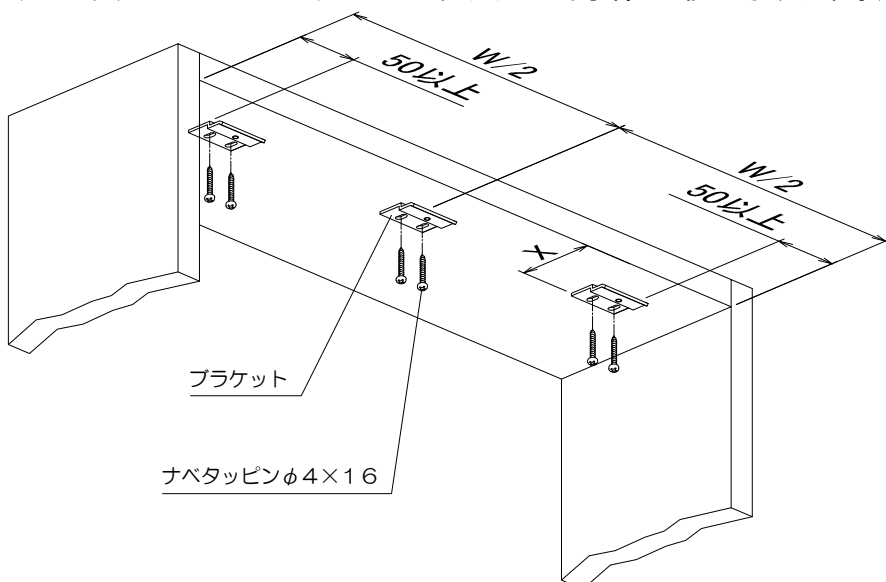
a: 85mm以下  
b: 22mm以下  
c: 55mm以上



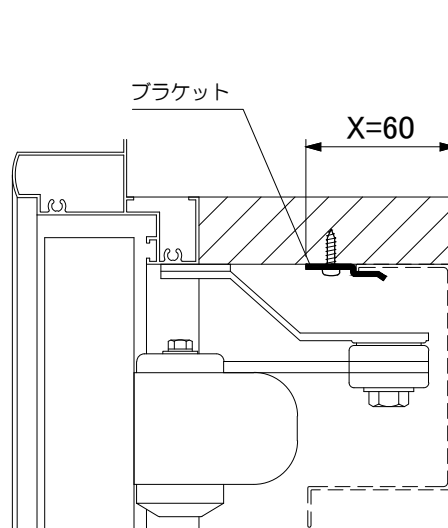
### ■ 取り付け手順

#### 1 ブラケットの取り付け

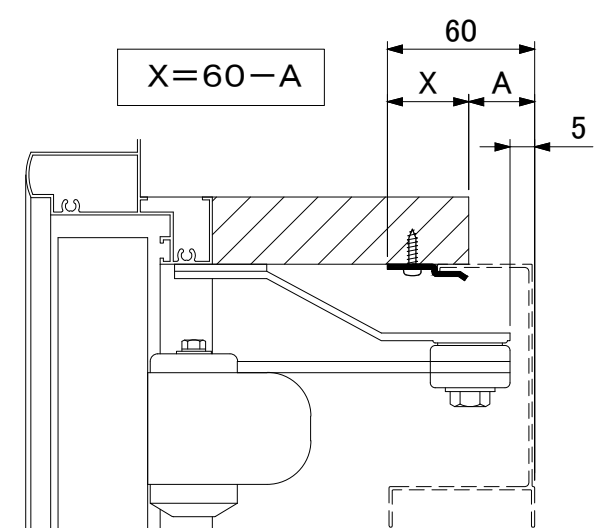
ブラケットのハクリ紙をはがして木額縁の下図の位置に仮固定し、ナベタッピンφ4×16で固定してください。  
ブラケットの左右位置は木額縁から50mm以上で、ドアクローザーに干渉しない位置にしてください。  
(W寸法が1300mm以下はブラケットが両端の2個となります。)



#### 【製品を額縁内に納める場合】

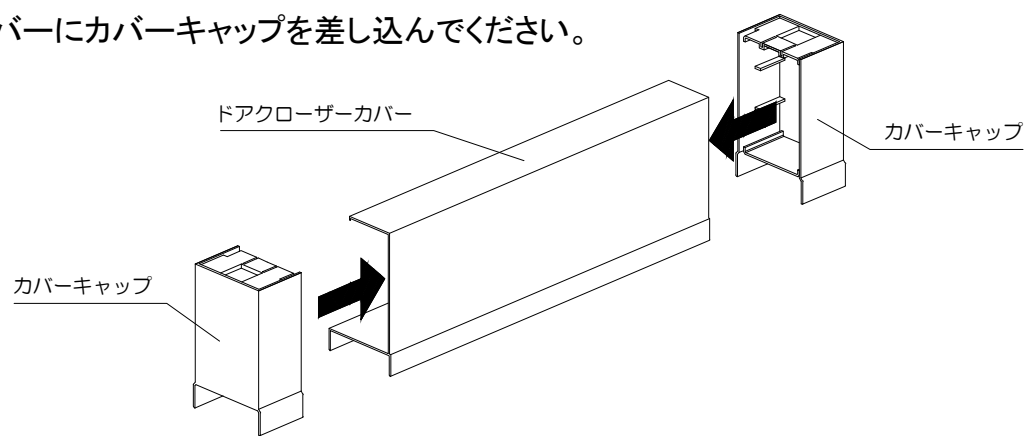


#### 【製品を額縁から持ち出す場合】

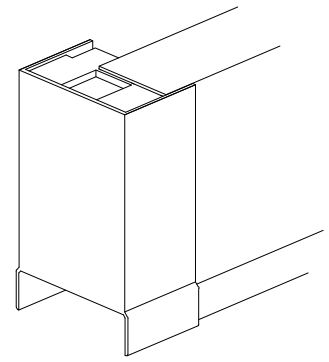


## 2 カバーキャップの取り付け

ドアクローザーカバーにカバーキャップを差し込んでください。

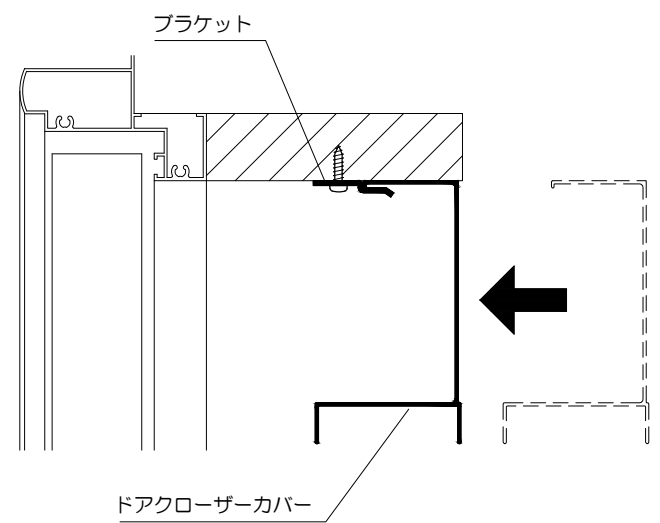
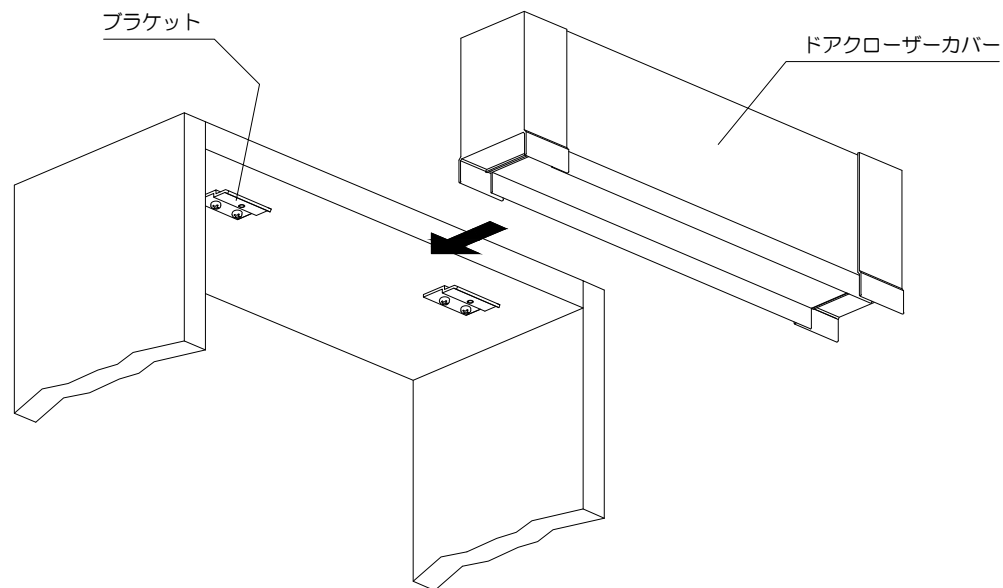


●カバーキャップをセットした状態



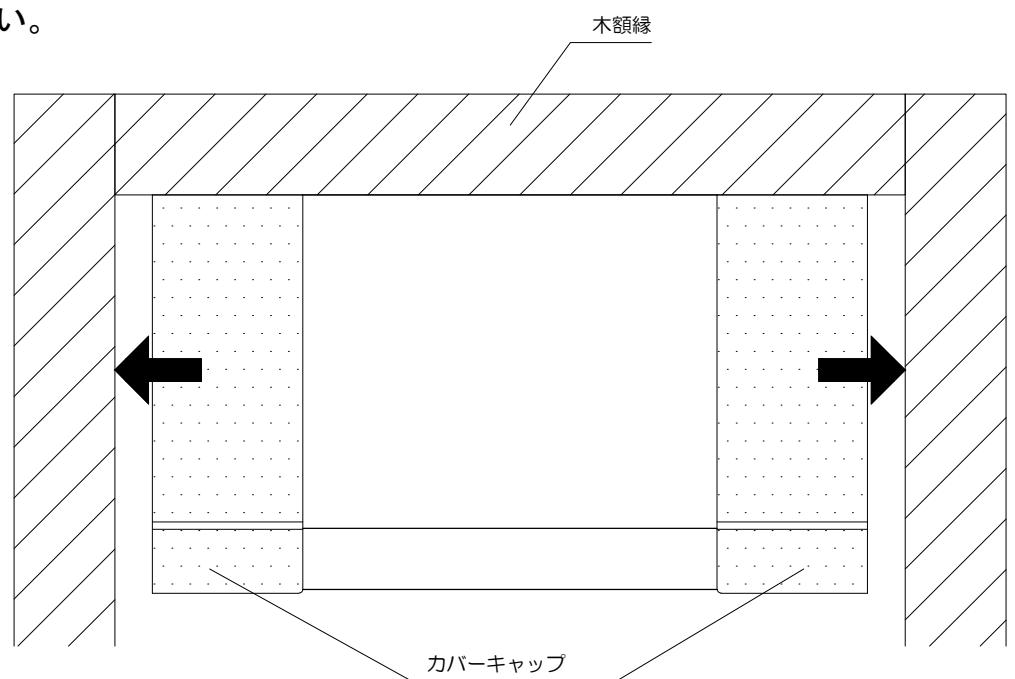
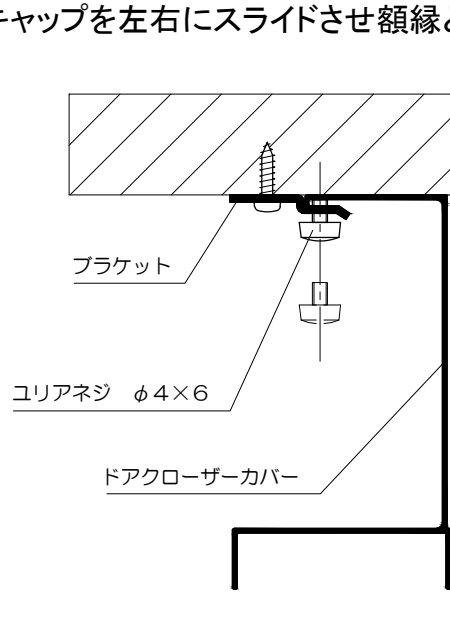
## 3 ドアクローザーカバーの取り付け

ドアクローザーカバーをブラケットに差し込んでください。



## 4 ドアクローザーカバーの固定

- ・ユリアネジをブラケットにねじ込みドアクローザーカバーをしっかりと固定してください。
- ・カバーキャップを左右にスライドさせ額縁との隙間を埋めてください。



## 5 リリース本体の取り付け

リリース本体をドアクローザーカバーに建て込みます。  
リリース本体の取り付け方法はリリース本体に同梱されている「取付説明書」をご覧ください。

