

ウィンド・スクリーン「リリース」

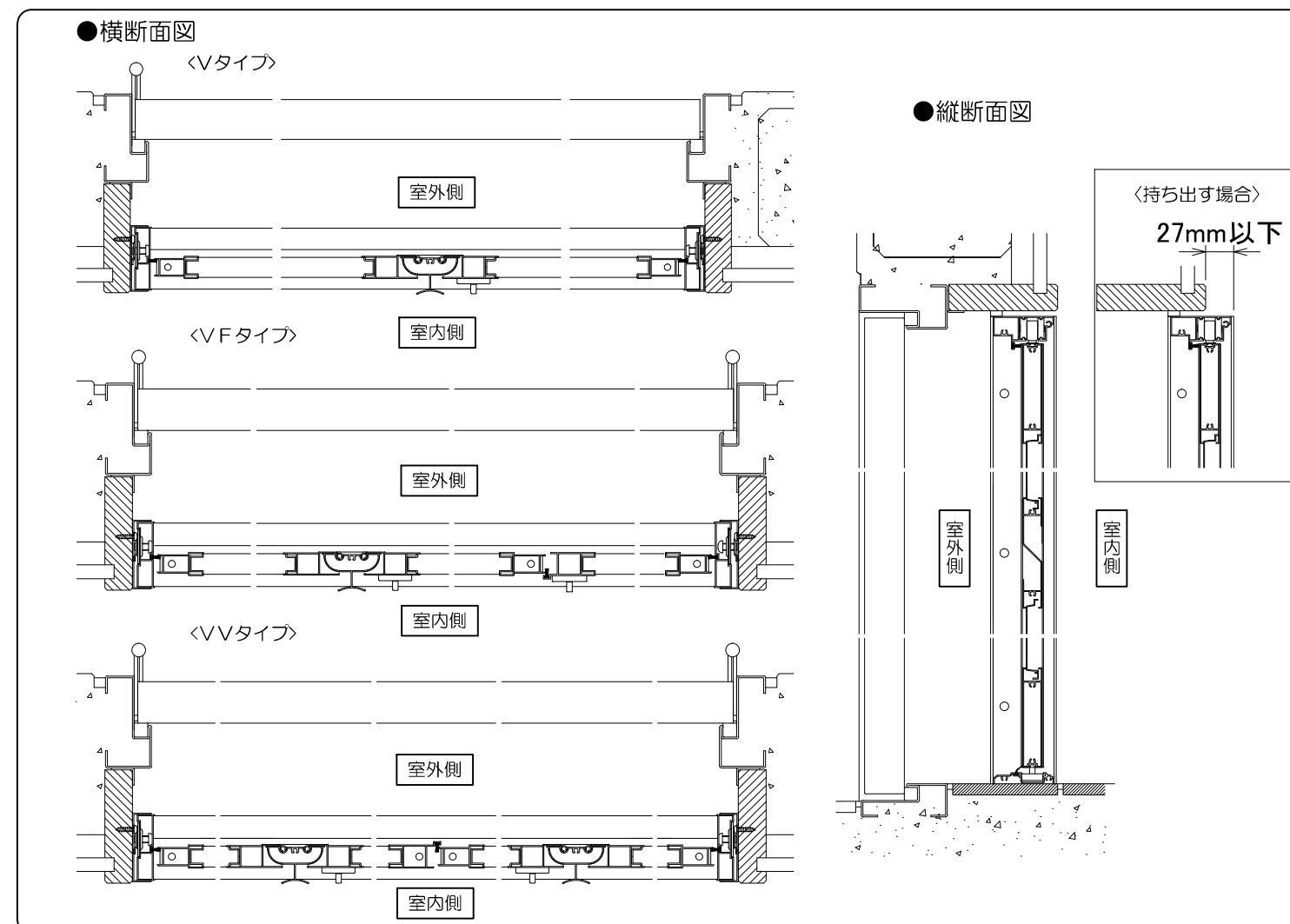
取付説明書

- このたびは、ウィンド・スクリーン「リリース」をご採用いただきましてありがとうございます。
- 商品の組み立ておよび施工には、この取付説明書をお読みにになり、正しく美しく仕上げてください。
- ネジ止め箇所は指示してあるネジを確実に止めてください。

■部品の確認 (梱包内の部品点数をお確かめください)

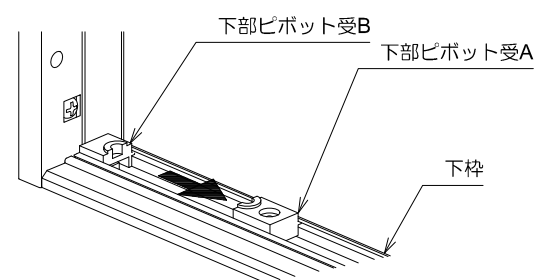
部品名	折戸	小扉	縦外枠	上枠	下枠	KM補助枠	シーリングテープ	上部戸車	
Vタイプ	1枚							1個	
VFタイプ	1枚	1枚	R 1本 L 1本	1本	1本	2本	1本	1個	
VVタイプ	2枚							2個	
部品名	下部戸車	上部ピボット受	下部ピボット受A	下部ピボット受B	ホールキャップ	トラスタッピンネジ φ4×10 (2種)	トラスタッピンネジ φ4×16	ナバタッピンネジ φ4×25	ナバタッピンネジ φ4×25 (ガイド付き)
Vタイプ	1個	1個	1個	1個		1本	4本		
VFタイプ	1個	2個	2個	2個	6個	2本	4本	6本	8本
VVタイプ	2個	2個	2個	2個		2本	8本		

■参考納まり図

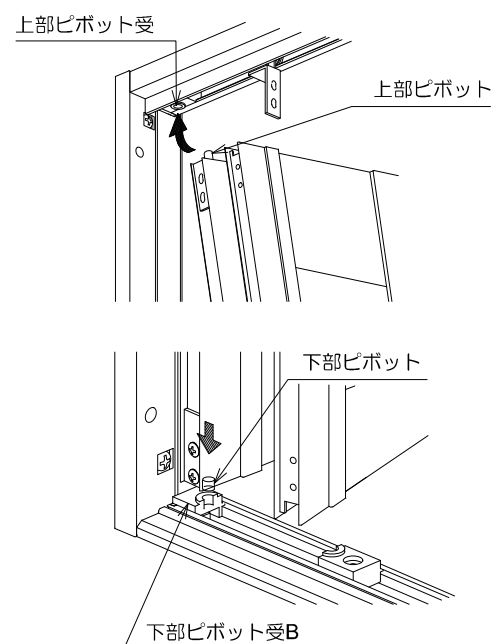


3 扉の吊り込み

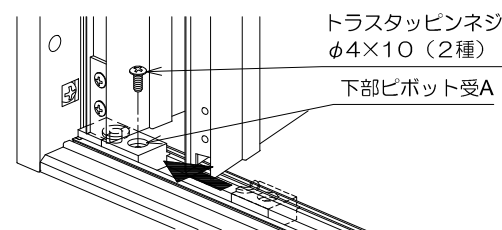
(1) 下枠内の下部ピボット受Aを中央方向へ50mm程度スライドさせます。



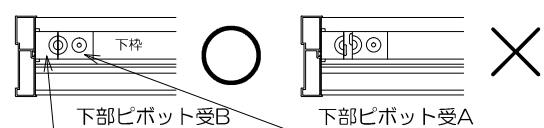
(2) 上部ピボットを上部ピボット受に差し込み、下部ピボットを下部ピボット受Bにセットします。



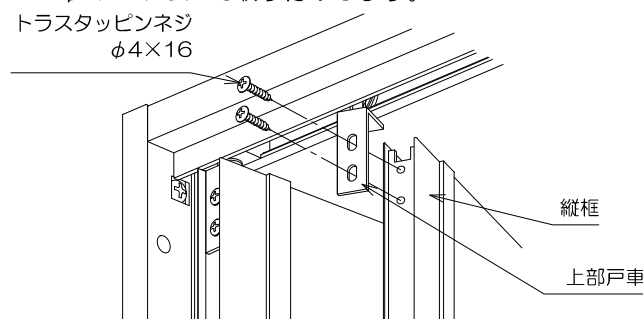
(3) 下部ピボット受Aを突き合わせトラスタッピンネジφ4×10 (2種) にて下枠に固定します。



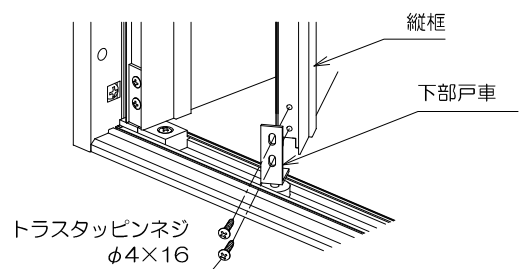
注意
下部ピボット受Bに下部ピボット受Aを完全に突き合わせてください。



(4) 上部戸車を扉の縦框上部にトラスタッピンネジφ4×16にて取り付けします。



(5) 下部戸車を下枠内にセットし、扉の縦框下部にトラスタッピンネジφ4×16にて取付します。

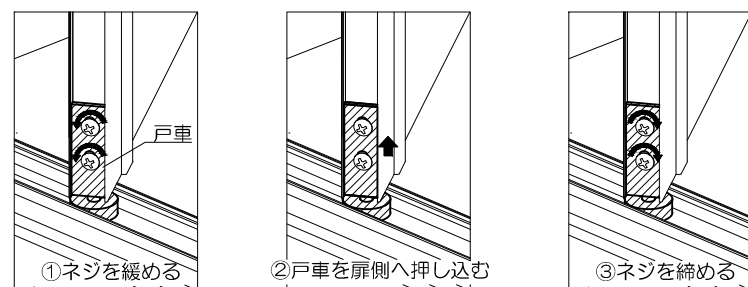


VVタイプの場合は反対側の扉も同様に行ってください。
VFタイプの場合は小扉を(1)～(3)の要領で建て込んでください。

4 扉の建付け調整

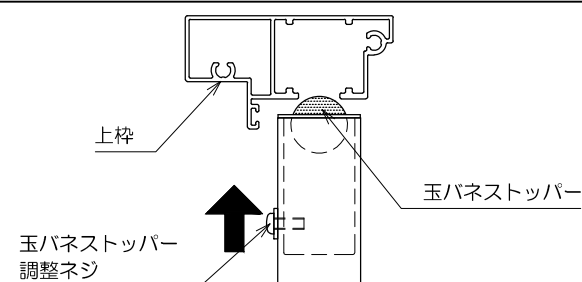
扉の作動が重い場合は、①下部の戸車のネジを緩めて、②戸車の位置を調整してから、③再度ネジを固定してください。

※下部の戸車を調整しても、作動が重い場合は、上部の戸車も同様の手順で、調整してください。



5 玉バネストッパーの調整

玉バネストッパー調整ネジで玉バネの掛かり代を調整してください。出荷時は掛かり代が最小に設定されています。



■組立手順

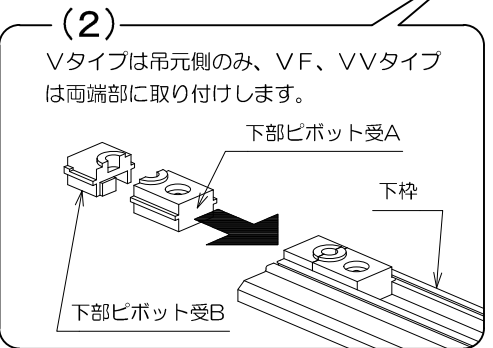
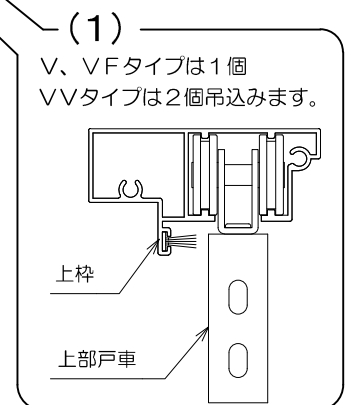
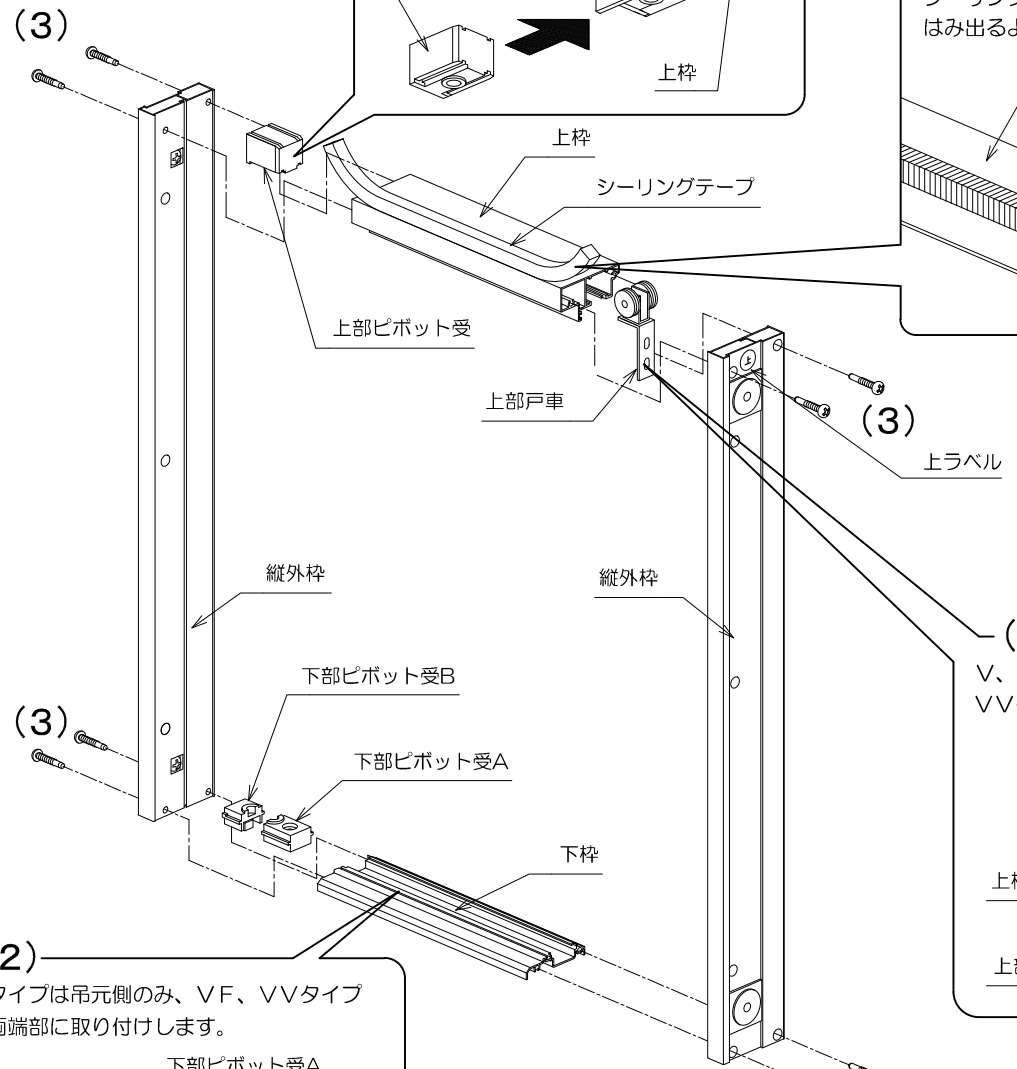
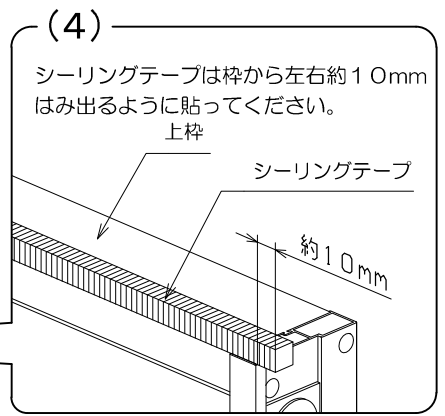
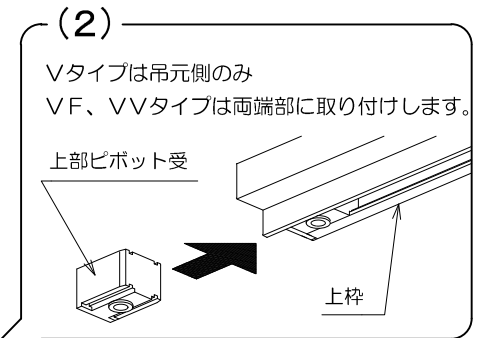
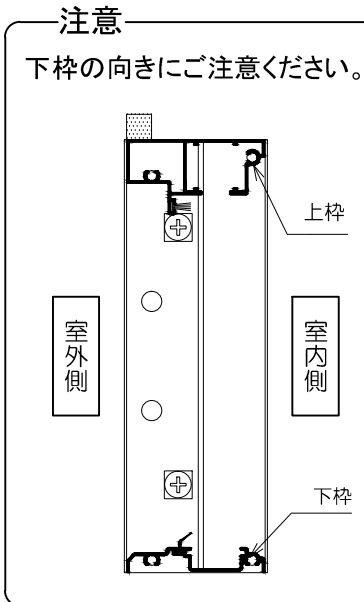
① 本体外枠の組立

- (1) 上枠内に上部戸車をセットします。
- (2) 吊元側の上枠端部に上部ピボット受、吊元側の下枠端部に下部ピボット受A、Bを取り付けます。

注意

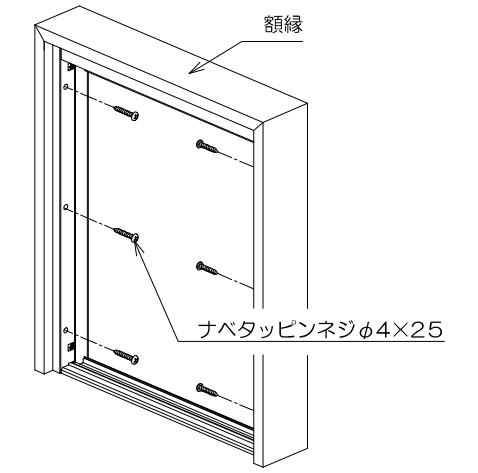
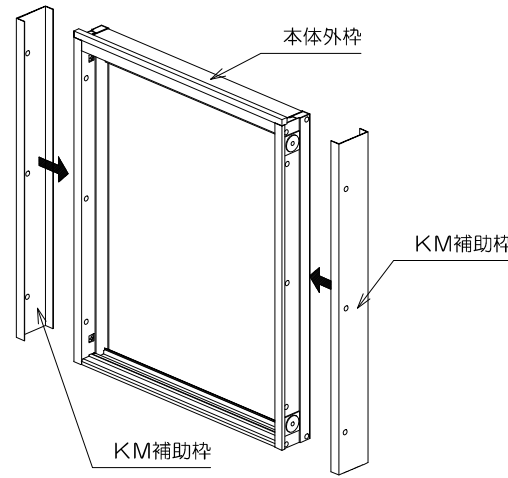
上部戸車・上部ピボット受・下部ピボット受は枠組み後に取り付けできません。付け忘れがないか確認してください。

- (3) 上枠、下枠、縦外枠をナベタッピンネジφ4×25 (ガイド付) にて枠組みします。
- (4) シーリングテープの両面テープハクリ紙を剥がし、上枠天面の室外側に貼り付けてください。



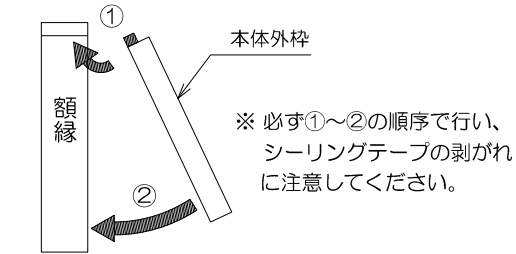
② 本体外枠、補助枠の取付

- (1) 本体外枠にKM補助枠をハメ合わせます。
- (2) KM補助枠と本体外枠を室内側から額縁内に納めてください。
- (3) 縦外枠四隅にある外枠固定金具のネジを締め、本体外枠を額縁取付位置に仮固定してください。
- (4) 縦外枠の取付用加工穴からKM補助枠をナベタッピンネジφ4×25にて額縁に固定してください。
- (5) 外枠固定金具のネジの締めりが左右均等になるように微調整してください。
- (6) 縦外枠取付用加工穴にホールキャップを取り付けしてください。



(2) KM補助枠と本体外枠を室内側から額縁内に納めてください。

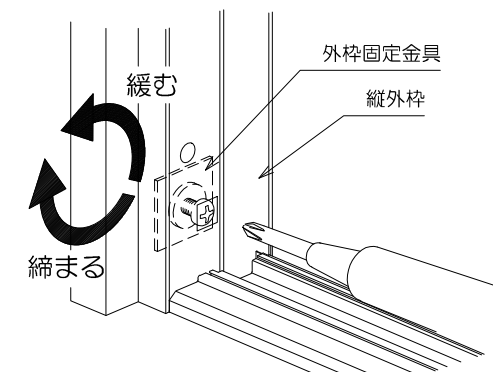
- ① 上枠上部を額縁上部に押し当てます。
- ② ①部を軸にして本体外枠下部を額縁へ納めます。



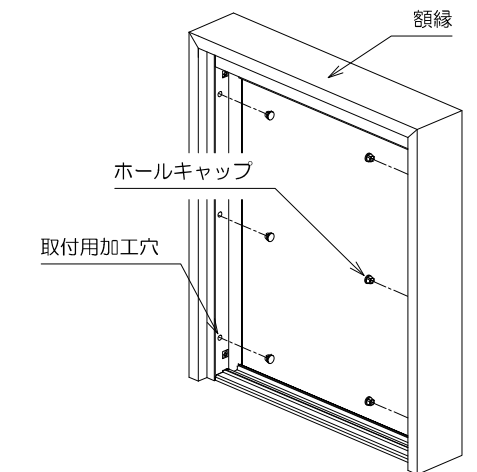
(5) 外枠固定金具のネジの締めりが左右均等になるように微調整してください。

注意
きつく締めすぎないでください。
枠材のソリや破損の原因になります。

(3) 縦外枠四隅にある外枠固定金具のネジを締め、本体外枠を額縁取付位置に仮固定してください。



補助枠が額縁に軽く突き当たる感触があったところで止めます。



■下枠をネジ止めする方法

- 床面の傾斜などで下枠が浮き上がる場合は下枠に穴加工をしてネジなどで固定してください。
- 固定場所の材質に合わせ固定方法 (木ネジ・コンクリートネジ・アンカーなど) を選択し適切な下穴をあけてください。

