



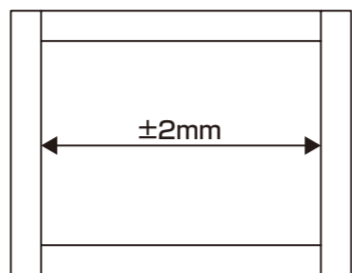
●この説明書は、必ず取付けされる方へお渡しください。

取付けされる方へのお願い

●本説明書で使われているマークには、以下のような意味があります。

▲注意 …取付けを誤った場合に、使用者などが中程度の傷害・軽傷を負う危険又は物的損害の発生が想定されます。冒頭にまとめて記載していますので必ずお読みください。

●木額縁が正確に施工されていることを確認してください(木額縁内法許容差:±2mm)。網戸を取付けた際、動作不良および本体脱落の原因になります。

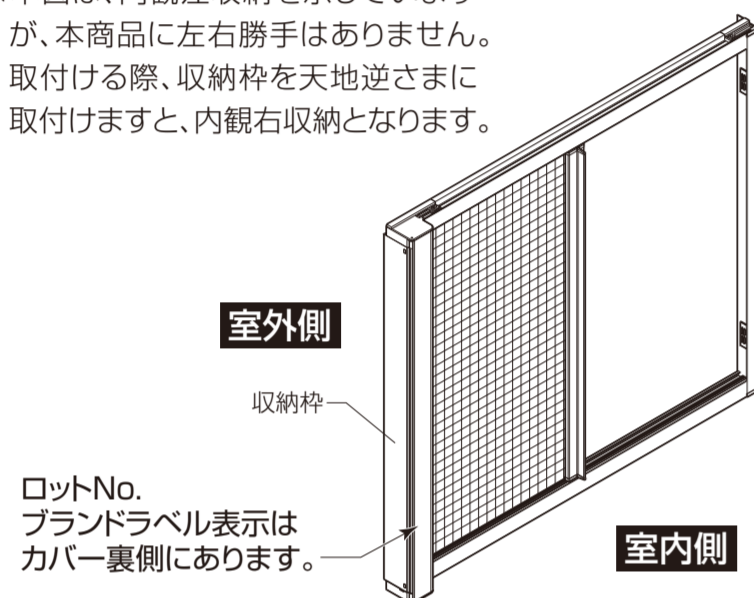


▲注意

●浴室で使用する場合は指定個所には必ずシーリング処理を実施してください。漏水の原因になるおそれがあります。

■姿図

※本図は、内観左収納を示していますが、本商品に左右勝手はありません。取付ける際、収納枠を天地逆さまに取付けますと、内観右収納となります。



■部品一覧表

※取付ける前に梱包内の部品を確認してください。

記号	①	ⓐ	Ⓜ
姿図・名称	a b c (73mm) (41mm) シーリング材	アタッチ	取扱説明書
個数	1~2セット	1本	1

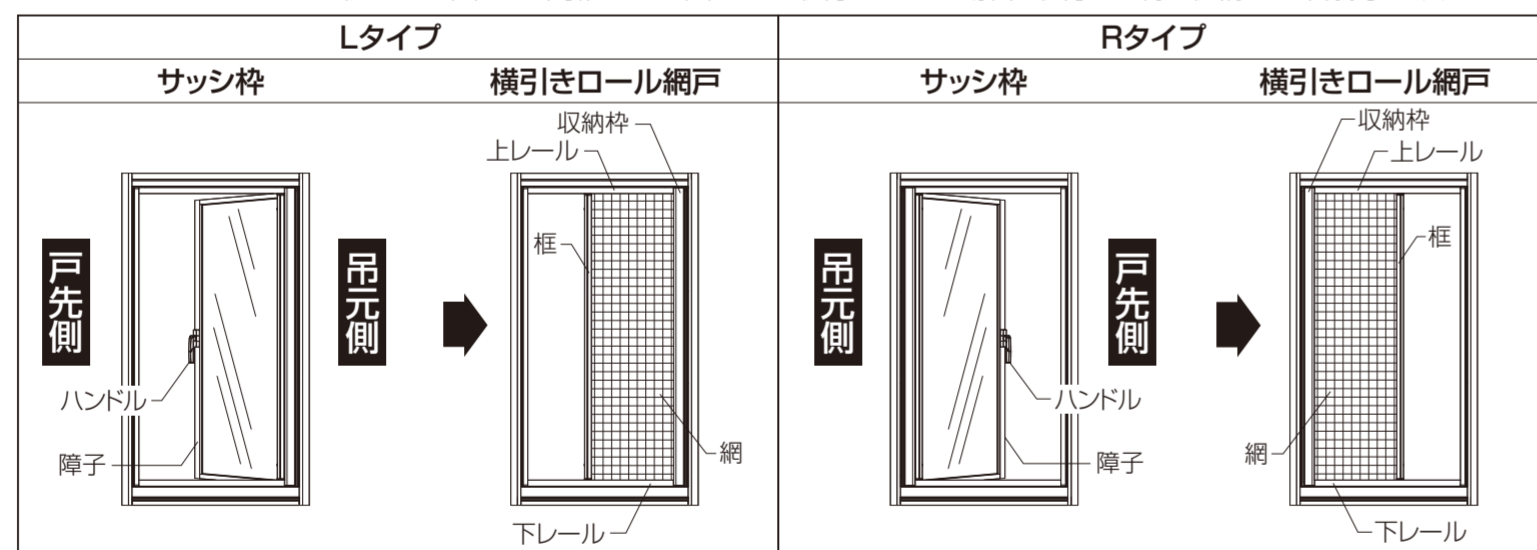
■取付け順序

1 左右勝手の確認

取付け詳細

1 左右勝手の確認

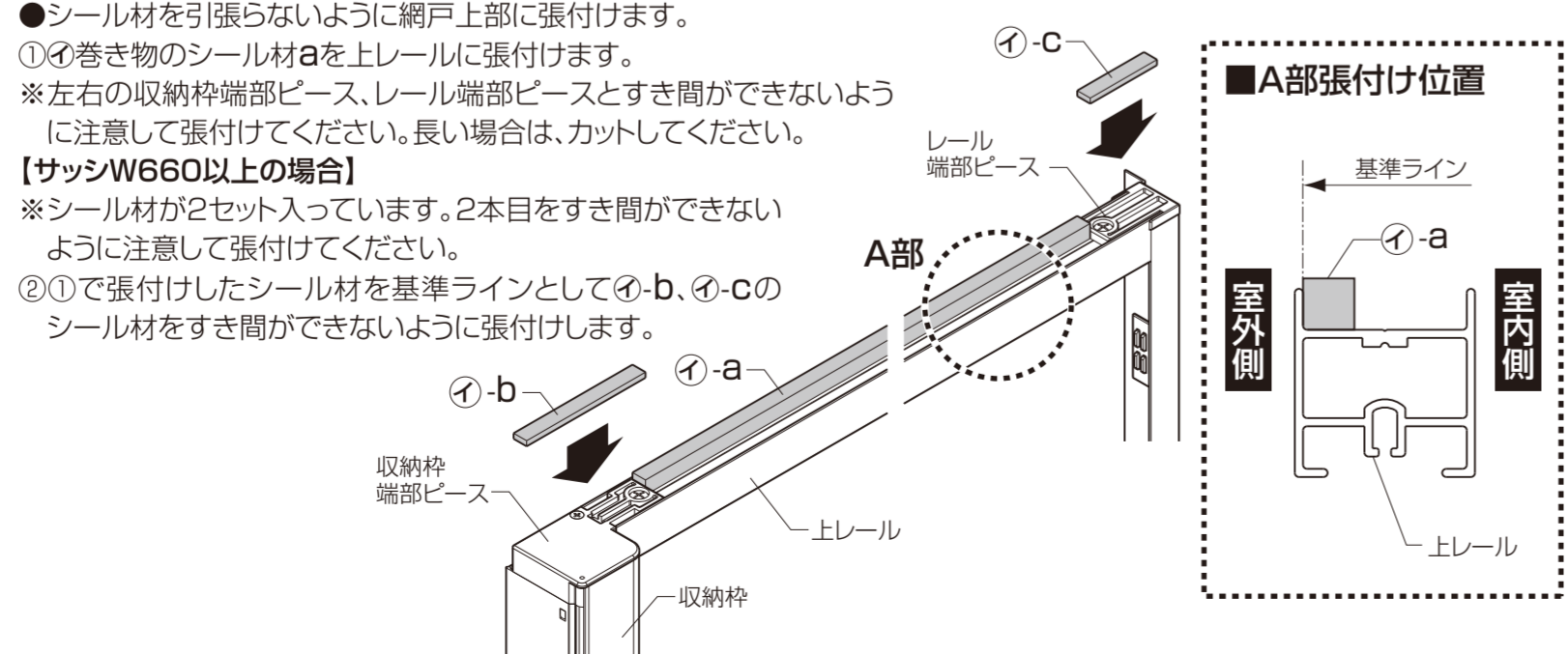
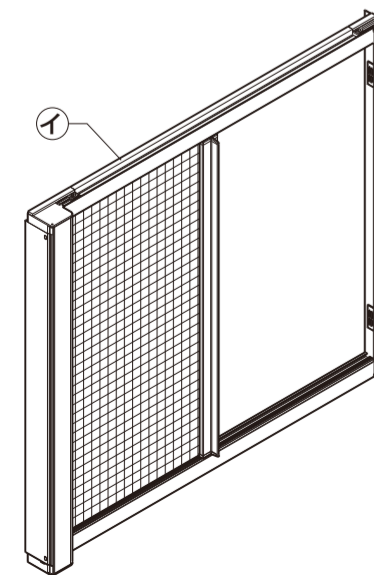
●縦すべり出し窓に取付けされる場合、収納枠を障子の吊元側にします。
※本商品に左右勝手はありません。取付ける際、収納の左右勝手が決まります。
※横すべり出し窓、両縦すべり出し窓に取付けされる場合、取付ける際、収納の左右勝手を決めてください。



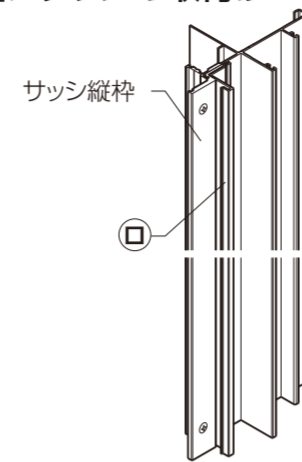
2 シール材の張付け

2 シール材の張付け

●シーリング材を引張らないように網戸上部に張付けます。
①巻き物のシーリング材aを上レールに張付けます。
※左右の収納枠端部ピース、レール端部ピースとすき間ができないように注意して張付けてください。長い場合は、カットしてください。
【サッシW660以上の場合】
※シーリング材が2セット入っています。2本目をすき間ができないように注意して張付けてください。
②①で張付けしたシーリング材を基準ラインとして①-b、①-cのシーリング材をすき間ができないように張付けます。

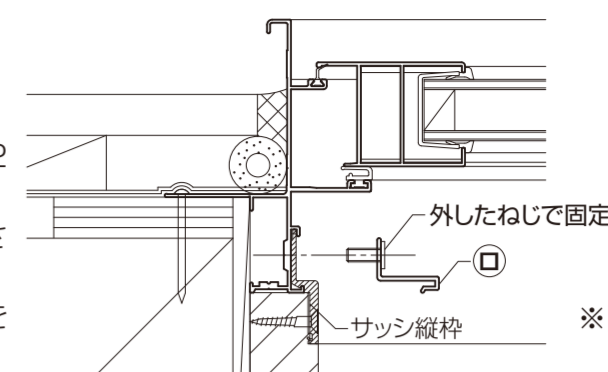


3 アタッチの取付け



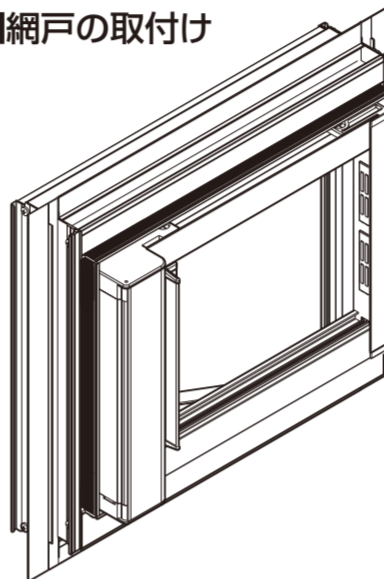
3 アタッチの取付け

①収納枠側にするサッシ縦枠のねじ(室外側)を外します。
※シンフォニーの場合は3本、デュオの場合は2本になります。
※アタッチ取付けの際に使用しますのでご注意ください。
②サッシ縦枠に①で外したねじでⓐ アタッチを固定します。



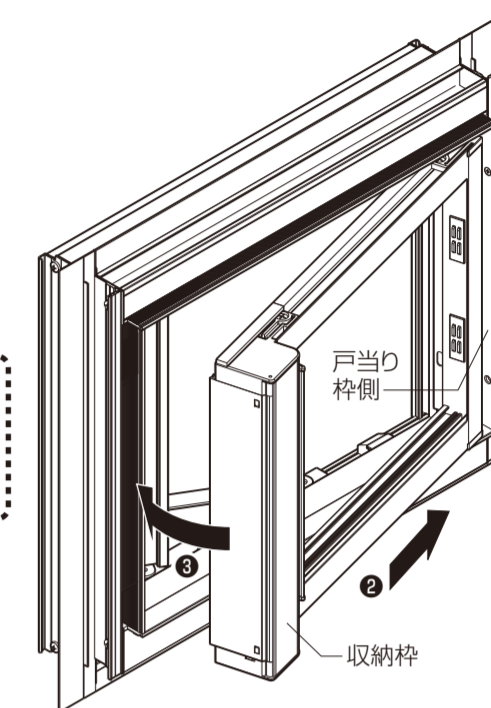
※図はデュオになります。

4 網戸の取付け

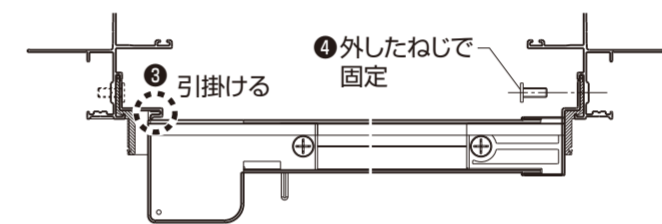


4 網戸の取付け

①戸当り枠側のサッシ縦枠のねじ(室外側)を外します。
※網戸取付けの際に使用しますのでご注意ください。
②網戸の戸当り枠側を斜めにサッシ縦枠内に挿入します。
※シンフォニーの場合は、まっすぐ挿入します。
③網戸を回転させながら収納枠をサッシ枠に取付けたⓐ アタッチに引掛けます。
④①で外したねじで網戸を固定します。



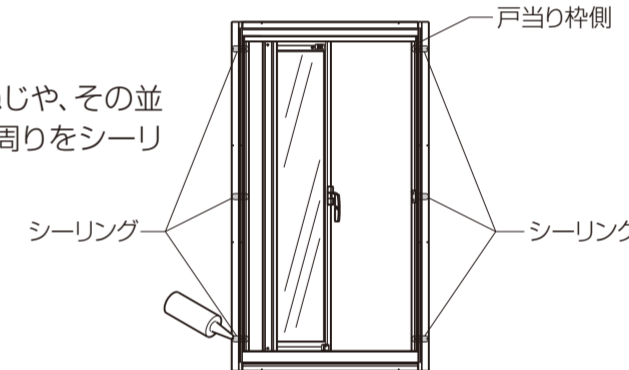
お願い
※網戸のねじれ、たおれ、ゆがみなどが無いよう取付けてください。
網が閉まらない、網の動きが悪いなど障が生じるおそれがあります。
※取付け後、収納枠を引き、アタッチから外れないことを確認してください。



※浴室などの水のかかる場所でご使用の場合、取付けに使用したねじや、その並びに取付けられているねじに対して、必ずコーキング材でねじ穴周りをシーリング処理してください。水が躯体に周り漏水の原因になります。

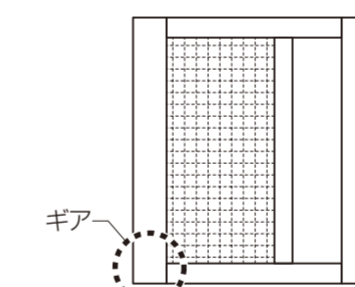
▲注意

●浴室で使用する場合は、シーリング処理を必ず実施してください。

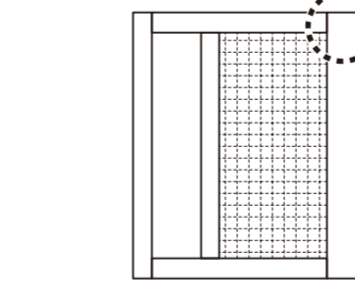


5 巻取りスピードの確認および調整

●Rタイプ



●Lタイプ



5 巻取りスピードの確認および調整

■巻取りスピードの確認

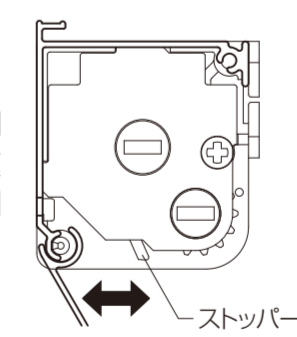
●巻取りスピードが適切かどうかを確認してください。スピードの目安は網を一番引張り出した状態で手を放し、網が完全に巻取られるときに枠が収納枠に軽くパチンと当たる状態です。この状態でない場合は、以下の調節を行ってください。
※網が収納枠に入りきらない、網がたるむなどの原因になるおそれがあります。

■巻取りスピードの調整

①収納枠カバーをひらきます。
②ギアの調整を行います。
※ギアはLタイプは上側、Rタイプは下側にあります。

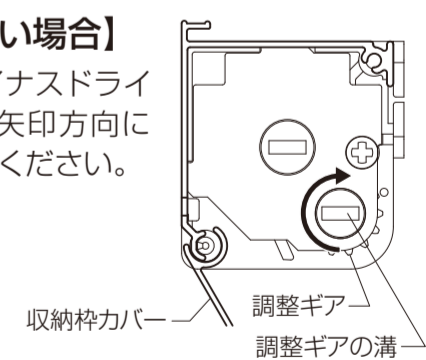
【巻取りスピードが速い場合】

●ストッパーを奥まで押して戻す1往復でギアが1山戻ります。開閉操作で確認しながら適切な速度になるようにストッパーで調整してください。



【巻取りスピードが遅い場合】

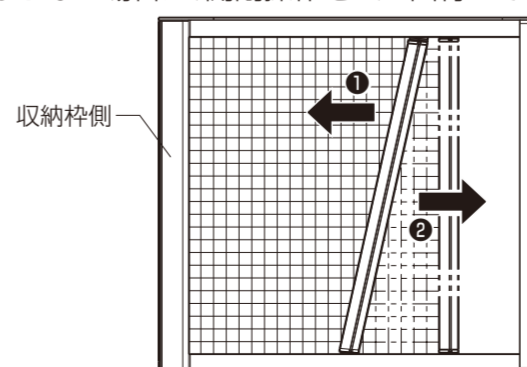
●調整ギアの溝にマイナスドライバーなどを差し込み、矢印方向にギアを2~3山回してください。



③調整が完了後、収納枠カバーを閉めます。

■網がななめになった場合や網が途中で止まっている場合

●網をいったん収納枠側に戻して引出し直して手を離してください。
1回で納まらない場合は、開閉操作を2、3回行ってください。



■マグネットが強い場合

●マグネットが強い場合は、ねじをゆるめ磁石受けを矢印の方向にずらしてください。マグネットと磁石受けの当たる面積が少なくなりマグネットが弱くなります。マグネットが弱い場合は矢印と反対方向にずらしてください。
※必ず手回しドライバーを使用してください。

