



トステム株式会社

固定式網戸 溝カバー

取付け説明書



■取付け上のお願

- 上下用溝カバー取付け後に、縦用溝カバーをサッシ枠に取付けてください。手順通りに取付けないと溝カバーが取付けられなくなります。

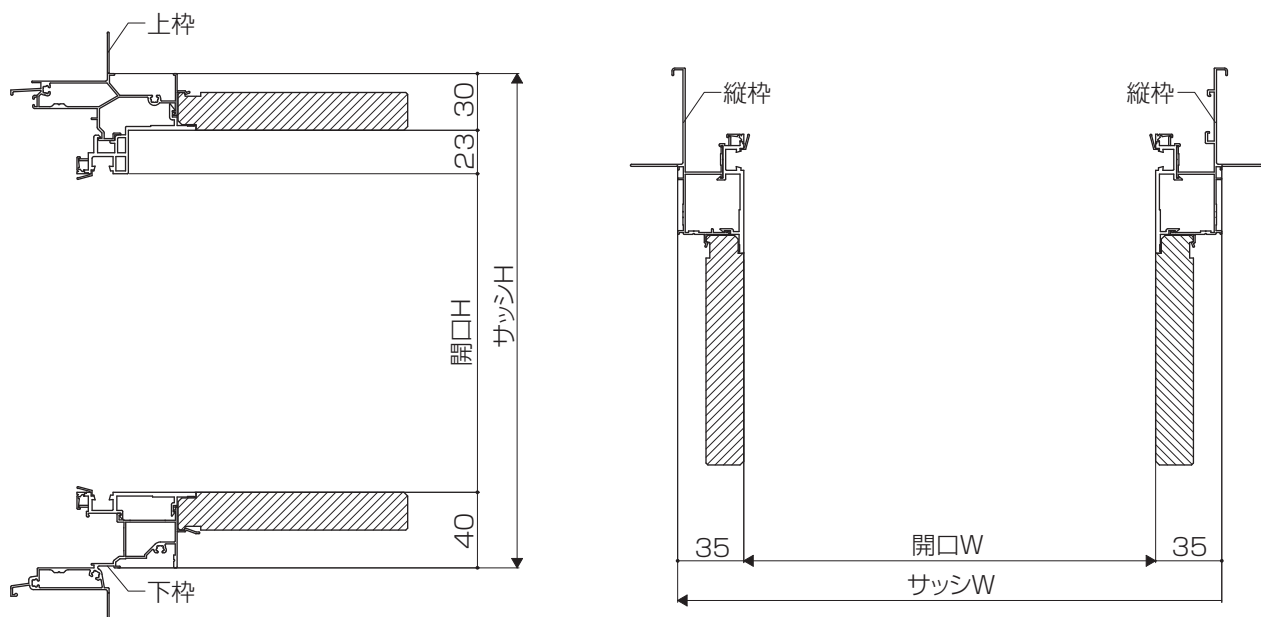
■部品一覧表

姿図		
使用部位	枠	

■溝カバーの切断

1 サッシ枠開口寸法採寸

- 溝カバーが取付くサッシの、下図「開口W」と「開口H」(または「サッシW」と「サッシH」)を採寸してください。



2 溝カバー切断寸法の算出

- 1で採寸した寸法を以下の公式にあてはめて、溝カバー縦用、横用の切断寸法を求めてください。

①「開口W」、「開口H」から求める場合

- ・溝カバー縦用切断寸法=開口H (mm)
- ・溝カバー横用切断寸法=開口W+18 (mm)

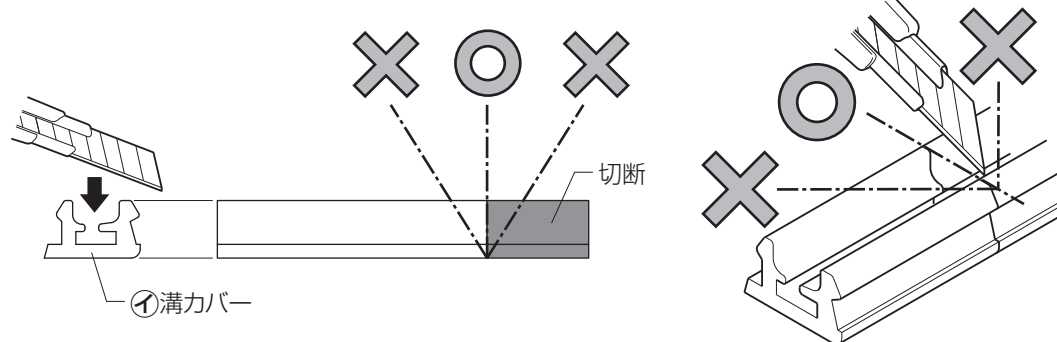
②「サッシW」、「サッシH」から求める場合

- ・溝カバー縦用切断寸法=サッシH-92 (mm)
- ・溝カバー横用切断寸法=サッシW-52 (mm)

3 溝カバーの切断

※溝カバーは縦用と横用があります。よく確認してから切断してください。

- カッターで溝カバーを切断してください。切断の際は、平らな場所で溝カバーを下図のように置いて切断してください。このとき、切断部分が斜めにならないように注意してください。



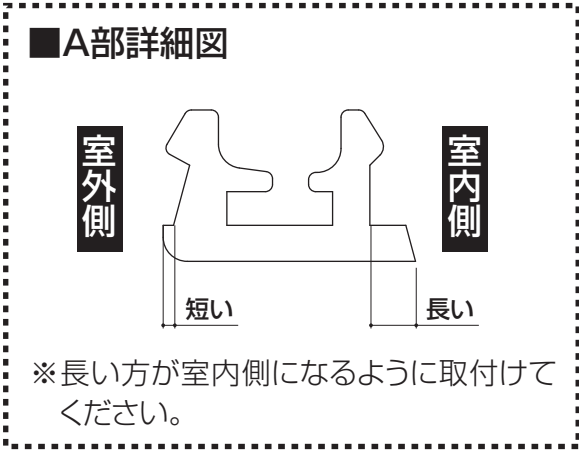
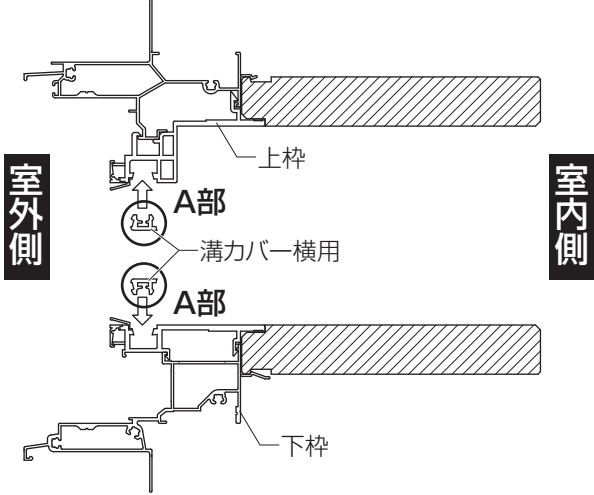
■溝カバーの取付け

●お願い●
 ※以下の手順で溝カバーをサッシ枠に取付けてください。
 手順通りに取付けないと溝カバーが取付けられなくなります。

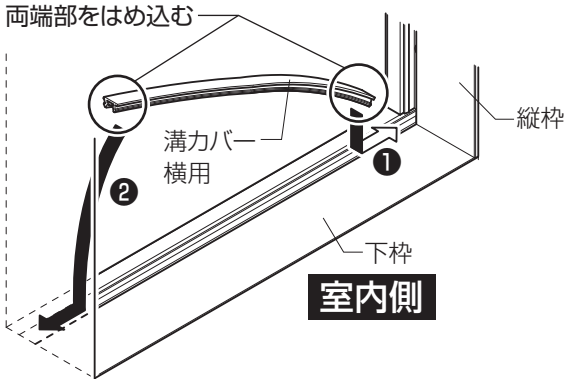
1 上下用溝カバーの取付け

※サッシ上枠と下枠に溝カバー横用を以下に注意して取付けてください。

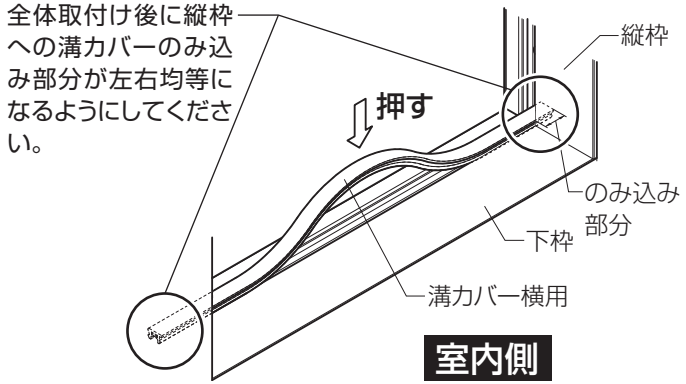
①溝カバー横用の向きが下図になるように取付けてください。



②溝カバー横用の両端部を先に下枠(又は上枠)に取付けて、縦枠側にスライドさせてください。



②溝カバー横用の中央部を押し込んで全体を取付けてください。



2 縦用溝カバーの取付け

●サッシ縦枠に溝カバー縦用を取付けてください。

