



# LIXIL

## サーモスII 可動式網戸

### 取付け説明書

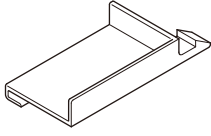
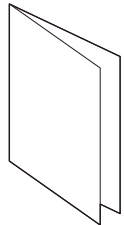
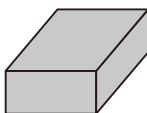
●この説明書は必ず、取付けされる方にお渡してください。

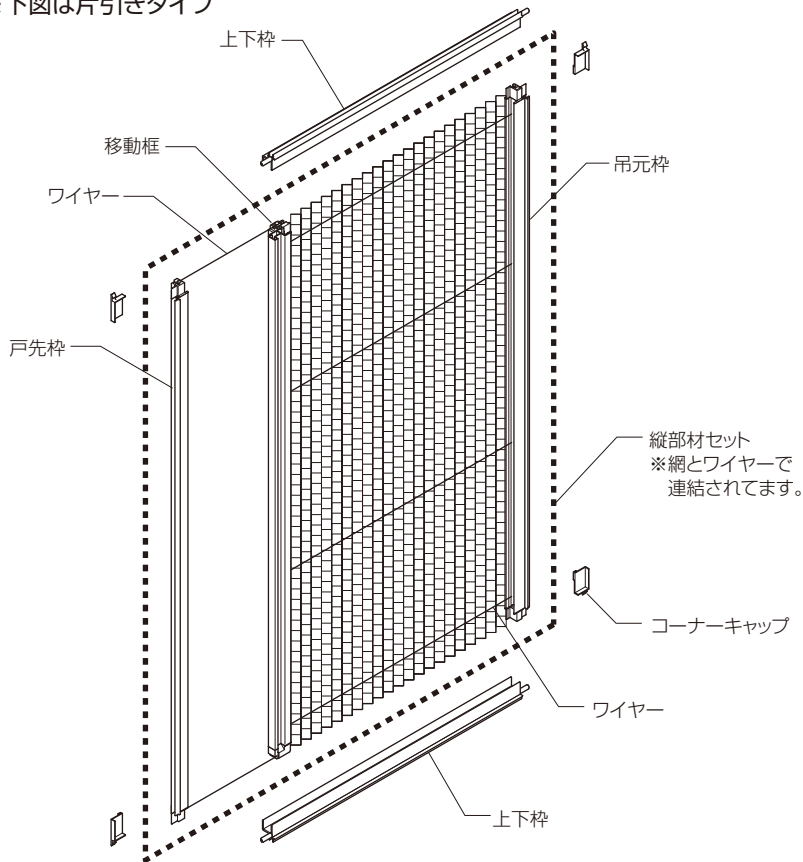
#### ■梱包内容

※取付け前に梱包内の部品を確認してください。

#### ■各部の名称

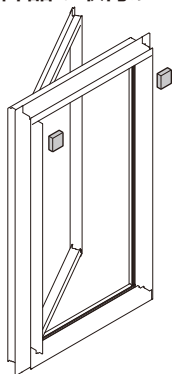
※下図は片引きタイプ

コーナーキャップ	取扱い説明書
	
4	1
上部コーナー気密部品	
	
2	

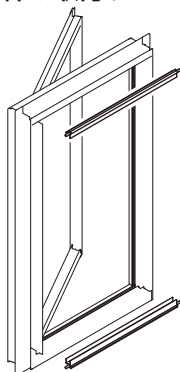


#### ■取付け順序

- 1 左右勝手の確認
- 2 気密部品の取付け



- 3 上下枠の取付け



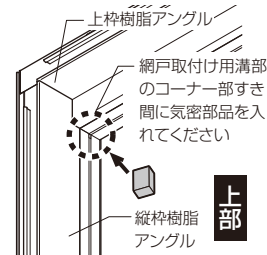
#### ■取付け詳細

- 1 左右勝手の確認

●縦すべり出し窓に取付ける場合、網戸の吊元をサッシの吊元と反対側にすることを勧めます。サッシのお掃除ポジションが使用できなくなります。  
 ※本製品に左右勝手はありません。上下反転して、左右どちらでも取付けできます。

- 2 気密部品の取付け

●気密部品を右図のようにサッシ上部のコーナー2カ所に入れてください。  
 ※コーナー部のすき間が埋まるように押込んでください。

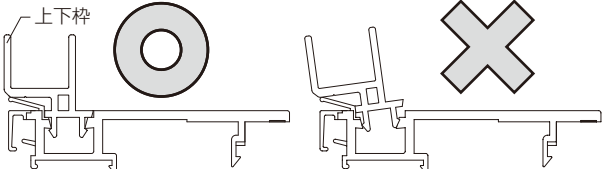
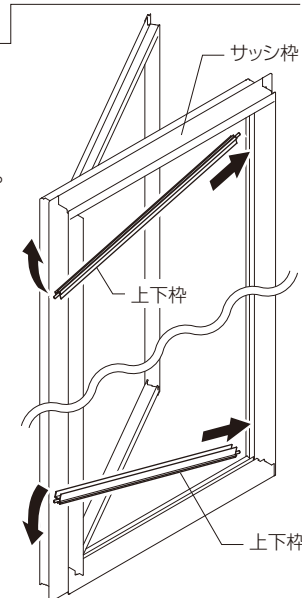


- 3 上下枠の取付け

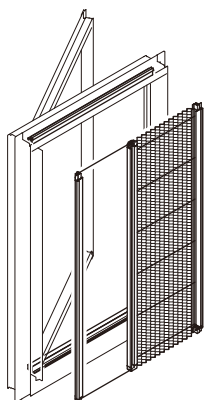
●上下枠をサッシ枠の溝にはめ込みます。  
 ※取付けの際は上下枠に張付けしているラベルを確認してください。  
 ※片側をサッシ縦枠の溝に差し込み回転させながら差し込んでください。  
 ※ハンマーなどで叩き込む場合は、樹脂が破損しないように当て木などを使ってください。(戸先枠、吊元枠も同様です。)

お願い

※はめ込み前に、溝部のゴミを除去してください。  
 ※枠は最後まではめ込みしてください。最後まではめ込まれてないと網戸が外れる可能性やガラスと接触し障子が閉まらなくなります。(戸先枠、吊元枠も同様です。)

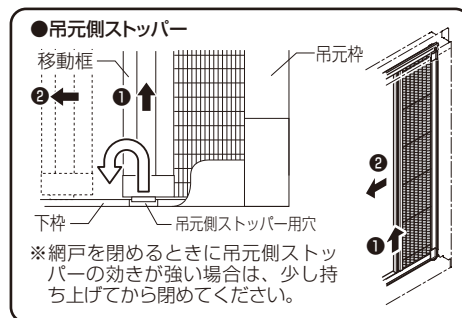
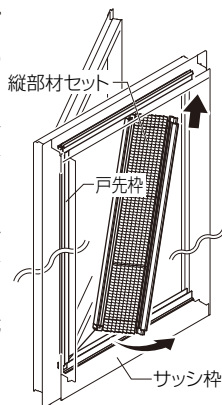



#### 4 縦部材セットの取付け

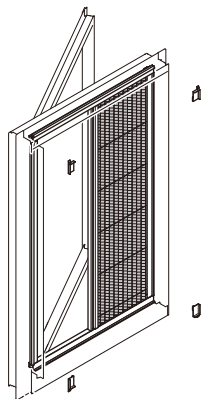


#### 4 縦部材セットの取付け

- 縦部材セットをサッシ枠の溝にはめ込みます。
- ※縦部材は下枠に寄せて取付けてください。吊元側ストッパーの効きが悪くなります。
- ※《片引きの場合》戸先枠をはめ込んだ後に、吊元枠をはめ込んでください。
- 《両引き分けの場合》吊元枠を片側ずつ取付けてください。

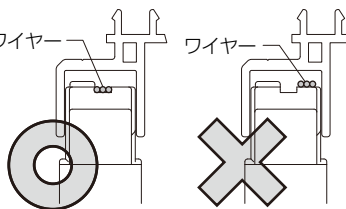


#### 5 コーナーキャップの取付け



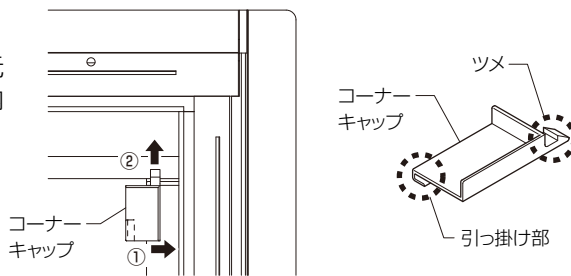
#### お願い

- ※ワイヤーがねじれないように取付けしてください。
- ※ワイヤーが噛み込まないように、移動框の上下キャップの溝に納まるように取付けしてください。
- ※取付け後、移動框を動かしてスムーズに動くことを確認してください。
- 操作が重い、スムーズに動かない場合は、ワイヤーがねじれているか、噛み込んでいる可能性がありますので取付け直してください。



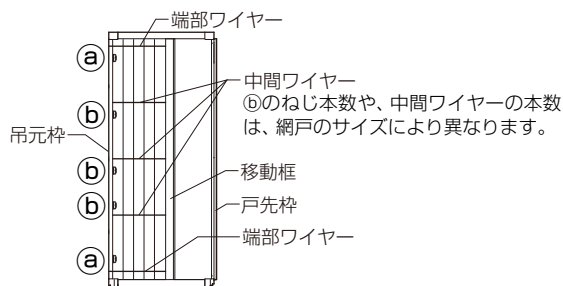
#### 5 コーナーキャップの取付け

- コーナーキャップを戸先枠・吊元枠に引っ掛け、スライドして室内側の4コーナーに取付けてください。



### 調整

- 吊元枠の調整ねじを移動し、ワイヤーの張りの強さを変えて調整します。
- ※不具合の内容により、移動するねじが異なります。次表を参照してください。



### 調整方法

※調整は網を閉めた状態で行ってください。

	開閉が重い	収納時上側が開く	移動框にソリが発生	上枠からワイヤーが垂れ下がる 中間ワイヤーがたるむ	中央と中央より 上のワイヤー
不具合現象					
調整方法	●ワイヤーの張りが強いため、ねじをゆるめてワイヤーの張りを弱くする方向に移動させます。	●ワイヤーの張りが弱いため、ねじをゆるめてワイヤーの張りを強くする方向に移動させます。	●中央部のワイヤーの張りが強いため、ねじをゆるめてワイヤーの張りを弱くする方向に移動させます。	●ワイヤーの張りが弱いため、ねじをゆるめてワイヤーの張りを強くする方向に移動させます。	※片引きの場合、中央は吊元が内観左の場合、調整方向が逆になります。 ●中央より下のワイヤー 